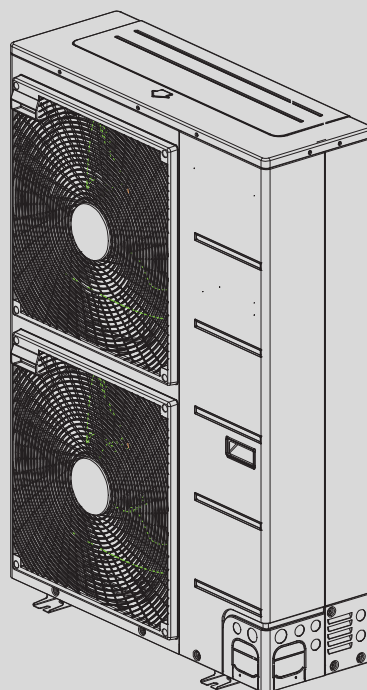
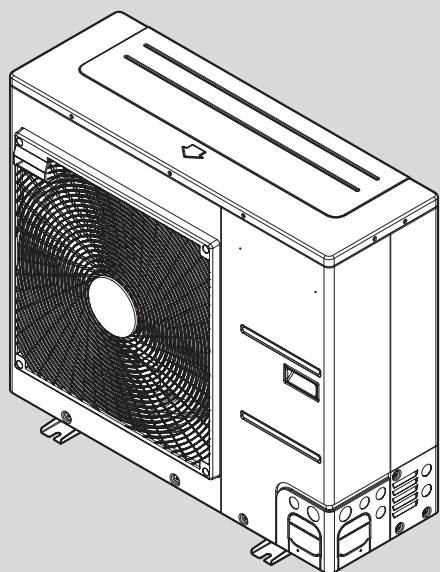


Наружный блок Split

230 В 1N~/400 В 3N~



0010015329-002

ODU Split 4...8
ODU Split 11t...15t
ODU Split 11s...15s



Содержание

1	Пояснения условных обозначений и указания по безопасности	3		
1.1	Пояснения условных обозначений	3		
1.2	Общие указания по технике безопасности	3		
2	Стандартный комплект поставки	4		
3	Общие	4		
3.1	Декларация соответствия	4		
3.2	Сведения о наружном блоке	4		
3.3	Применение по назначению	4		
3.4	Минимальный объем и исполнение отопительной системы	4		
3.5	Заводская табличка	5		
3.6	Транспортировка и хранение	5		
3.7	Принцип подключения	5		
3.8	Автоматическое оттаивание	5		
4	Технические характеристики	5		
4.1	1-фазный наружный блок	6		
4.2	3-фазный наружный блок	7		
4.3	Контур хладагента	8		
4.4	Размеры	9		
5	Инструкции	11		
6	Монтаж	11		
6.1	Подъем	11		
6.2	Контрольный список	11		
6.3	Основание для монтажа	11		
6.4	Условия окружающей среды на месте установки оборудования	13		
6.5	Выполнение проходов в стене	13		
6.6	Установка вблизи от моря	14		
6.6.1	Выбор места установки	14		
6.7	Сезонные ветра и меры предосторожности зимой	14		
7	Трубопровод хладагента	15		
7.1	Подключение трубопровода хладагента	15		
7.1.1	Предо-	15		
7.1.2	Подготовка монтажа	15		
7.2	Монтаж трубопровода хладагента	15		
7.2.1	Подготовка подключения труб	16		
7.2.2	Подключение трубы к наружному блоку (модели: Split 8, Split 11, Split 13, Split 15)	17		
7.3	Заполнение отопительной системы	18		
8	Электрическое подключение	18		
8.1	CAN-BUS	19		
8.2	Электропроводка	19		
8.2.1	Технические характеристики проводов	20		
8.2.2	Порядок действий при подключении сетевых и соединительных проводов	20		
8.3	Электрическая схема	21		
8.3.1	Split 4...8	21		
8.3.2	Split 11s...15s	22		
8.3.3	Split 11t...15t	23		
8.3.4	Внутренний блок со смесителем для отдельного нагревателя - Внутренний блок с 1-фазным наружным блоком	24		
8.3.5	Внутренний блок с клапаном смесителя для внешнего дополнительного нагревателя—внутренний блок с 3-фазным наружным блоком	25		
8.3.6	Внутренний блок со встроенным электронагревательным элементом – Внутренний блок 400 В с наружным блоком 230 В	26		
8.3.7	Внутренний блок со встроенным электронагревательным элементом – Внутренний блок 400 В с наружным блоком 400 В	27		
9	Заключительные работы	28		
9.1	Обмотка труб	28		
9.2	Испытания на герметичность и вакуумирование	28		
9.2.1	Подготовка	28		
9.2.2	Испытания на герметичность (опрессовка)	28		
9.2.3	Вакуумирование	29		
9.2.4	Заключительные работы	29		
10	Охрана окружающей среды и утилизация	30		
11	Контрольный осмотр	30		
11.1	Испаритель	30		
11.2	Снег и лёд	31		
11.3	Откачивание хладагента в наружный блок	31		
11.4	Сведения о хладагенте	31		

1 Пояснения условных обозначений и указания по безопасности

1.1 Пояснения условных обозначений

Предупреждения



ОСТОРОЖНО:

Предупреждения отмечены в тексте предупреждающим знаком в виде треугольника.

Сигнальные слова дополнительно обозначают вид и тяжесть последствий, если пренебречь мерами по предотвращению опасностей.

Следующие слова определены и могут применяться в этом документе:

- **УВЕДОМЛЕНИЕ** означает, что возможно повреждение оборудования.
- **ВНИМАНИЕ** означает, что возможны травмы лёгкой и средней тяжести.
- **ОСТОРОЖНО** означает возможность получения тяжёлых, вплоть до опасных для жизни травм.
- **ОПАСНО** означает получение тяжёлых, вплоть до опасных для жизни, травм.

Важная информация



Важная информация, не касающаяся каких-либо опасностей для человека и оборудования, обозначается приведённым здесь знаком.

Другие знаки

Символ	Пояснение
▶	Действие
→	Ссылка на другое место в инструкции
•	Список/пункт
–	Список/пункт (2-й уровень)

Таб. 1

1.2 Общие указания по технике безопасности

Данная инструкция по монтажу предназначена для специалистов в области сантехнического монтажа, систем отопления и электрооборудования

- ▶ Перед выполнением работ внимательно прочитайте инструкции по монтажу наружного блока, регулятора отопления и др.
- ▶ Соблюдайте правила техники безопасности и обращайтесь внимание на предупреждающие надписи.
- ▶ Соблюдайте национальные и региональные предписания, технические правила и директивы.
- ▶ Документируйте выполняемые работы.

Применение по назначению

Этот наружный блок предназначен для работы только в закрытых системах отопления и горячего водоснабжения в жилых зданиях.

Любое другое использование считается применением не по назначению. Исключается любая ответственность за повреждения, возникшие в результате применения не по назначению.

Монтаж, пуск в эксплуатацию и техническое обслуживание

Монтаж, пуск в эксплуатацию и техническое обслуживание разрешается выполнять только специалистам сервисного предприятия, имеющим разрешение на выполнение таких работ.

- ▶ Используйте только оригинальные запасные части.

Работы с электрикой

Выполнение работ на электрооборудовании разрешено только специалистам по электромонтажу.

- ▶ Перед работами с электрикой:
 - Отключите напряжение сети (на всех полюсах) и заблокируйте от повторного включения.
 - Проверьте отсутствие напряжения.
- ▶ Пользуйтесь электрическими схемами других частей установки.

Обращение с хладагентом

В наружном воздушно-водяном блоке теплового насоса используется хладагент R410A.

- ▶ Выполнение работ на холодильном контуре разрешено только квалифицированным и сертифицированным техникам-холодильщикам.
- ▶ При выполнении любых работ с хладагентом надевать защитные перчатки и защитные очки

Действия при утечке хладагента

При прикосновении к месту утечки хладагента возможно обморожение

- ▶ При утечке хладагента не дотрагивайтесь ни до каких деталей воздушно-водяного наружного блока.
- ▶ Избегайте контакта хладагента с кожей и глазами
- ▶ При контакте хладагента с кожей и глазами обратитесь к врачу.
- ▶ При утечке хладагента сразу обратитесь к специалистам.

Передача потребителю

При передаче потребителю проинформируйте его о способах управления и условиях эксплуатации отопительной системы.

- ▶ Объясните основные принципы обслуживания, при этом обратите особое внимание на действия, влияющие на безопасность.
- ▶ Обратите внимание потребителя на то, что изменение системы или ремонтные работы на ней разрешено выполнять только специалистам сертифицированного специализированного предприятия.
- ▶ Укажите на необходимость проведения контрольных осмотров и технического обслуживания для безопасной и экологичной эксплуатации оборудования.
- ▶ Передайте владельцу для хранения инструкции по монтажу и техническому обслуживанию.
- ▶ Не дотрагивайтесь до вентилятора и до пластин испарителя! Опасность травмирования!

2 Стандартный комплект поставки

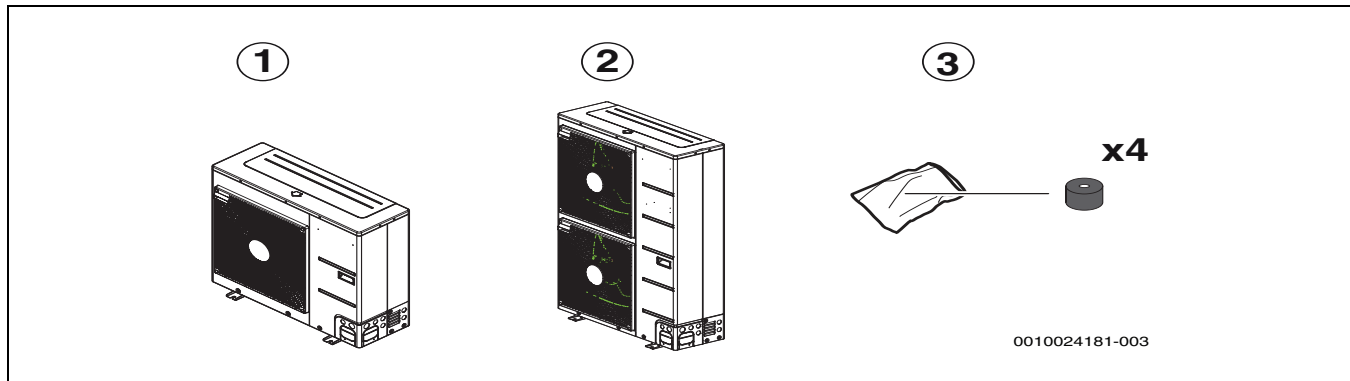


Рис. 1

- [1] Наружный блок, Split 4...8
- [2] Наружный блок, Split 11...15
- [3] Демпфер вибраций

3 Общие

Это оригинал инструкции. Не разрешается делать её переводы без согласия изготовителя.



Выполнение монтажа разрешено только специалистам, имеющим соответствующую подготовку. Монтажники должны соблюдать действующие нормы и правила, а также требования инструкции по монтажу и эксплуатации.

3.1 Декларация соответствия

Это изделие по своей конструкции и рабочим характеристикам соответствует европейским нормам и дополняющим их национальным требованиям. Соответствие подтверждено маркировкой CE.



Вы можете запросить декларацию соответствия. Для этого обратитесь по адресу, указанному на обратной стороне инструкции.

3.2 Сведения о наружном блоке

Наружный блок Split предназначен для монтажа снаружи здания и использования в комбинации с внутренним блоком, находящимся внутри здания.

3.3 Применение по назначению

Наружный блок предназначен исключительно для отопления в замкнутых системах отопления согласно EN 12828.

Любое другое применение не является применением по назначению. Ответственность за повреждения, возникшие вследствие применения не по назначению, исключена.

3.4 Минимальный объем и исполнение отопительной системы



Во избежание большого количества циклов пуска/останова, неполного оттаивания и ненужных сигналов тревоги в установке должно быть накоплено достаточное количество энергии. Эта энергия накапливается в воде отопительной системы и компонентах системы (радиаторах отопления и при обогреве полов).

Поскольку требования к монтажу различных тепловых насосов и отопительных систем сильно отличаются, минимальный объем

системы, как правило, не указывается. Вместо этого для параметров теплового насоса действуют следующие условия:

Только контур обогрева пола без бака-накопителя, без смесителя:

Для обеспечения работоспособности наружного блока и функции оттаивания необходима площадь пола с подогревом не менее 22 м². Кроме того, в самой большой комнате (контрольное помещение) нужно установить комнатный регулятор. Измеренная комнатным регулятором температура помещения учитывается для расчета температуры подающей линии (принцип: погодозависимое управление с учетом комнатной температуры). Все вентили на отопительных приборах в контрольном помещении должны быть полностью открыты. В некоторых случаях может потребоваться активация дополнительного электрического нагревателя, чтобы гарантировать полную функцию оттаивания. Это зависит от имеющейся площади пола.

Только контур отопительных приборов без бака-накопителя, без смесителя

Для обеспечения работоспособности наружного блока и функции оттаивания необходимы как минимум 4 радиатора отопления мощностью не менее 500 Вт каждый. Учтите, что термостатические вентили этих отопительных приборов должны быть полностью открыты. Если это условие выполняется в жилых помещениях, то в контрольном помещении рекомендуется установить комнатный регулятор, чтобы температура, измеренная в помещении, учитывалась в расчёте температуры подающей линии. При определённых обстоятельствах может включаться дополнительный электрический нагреватель, чтобы полностью обеспечить функцию оттайки. Это зависит от площади поверхности отопительных приборов.

Отопительная система с 1 отопительным контуром без смесителя и 1 отопительным контуром со смесителем без бака-накопителя

Для обеспечения работоспособности наружного блока и функции оттаивания в отопительном контуре без смесителя необходимы как минимум 4 радиатора отопления мощностью не менее 500 Вт каждый. Учтите, что термостатические вентили этих отопительных приборов должны быть полностью открыты. При определённых обстоятельствах может включаться дополнительный электрический нагреватель, чтобы полностью обеспечить функцию оттайки. Это зависит от площади поверхности отопительных приборов.

Только отопительные контуры со смесителем (действительно также для отопительного контура с теплообменниками)

Для обеспечения достаточной энергией на оттаивание требуется бак-накопитель объемом не менее 50L для типоразмеров ODU 4-8 и 100L для типоразмеров ODU 11-15.

3.5 Заводская табличка

Заводская табличка наружного блока находится на сервисной крышке. На ней приведены данные о тепловой мощности наружного блока и о количестве хладагента в насосе, артикульный номер изделия и серийный номер, а также дата изготовления

3.6 Транспортировка и хранение

Транспортируйте и храните наружный блок всегда в вертикальном положении. Его можно слегка наклонить на некоторое время (под углом не более 45°), однако запрещено класть.

Не храните и не транспортируйте наружный блок при температуре ниже 25 °С.

3.7 Принцип подключения

Функция основана на управлении (по потребности) мощностью компрессора с подключением дополнительного нагревателя (встроенного или внешнего) с помощью наружного блока. Пульт управления активирует тепловой насос согласно настроенной отопительной кривой.

Если тепловой насос не может в одиночку справиться с подачей запрошенного тепла в доме, то внутренний блок автоматически запускает дополнительный нагреватель, который вместе с тепловым насосом создает нужную температуру в доме и при необходимости в баке-водонагревателе.

Режим отопления и горячего водоснабжения при неработающем тепловом насосе

При температурах наружного воздуха ниже -20 °С происходит автоматическое отключение теплового насоса и прекращение производства тепла для воды в системе отопления.

В таком случае дополнительный нагреватель внутреннего блока автоматически берет на себя приготовление горячей воды и работу отопительной системы.

3.8 Автоматическое оттаивание

Наружный блок работает с так называемой оттайкой горячим газом. В процессе оттаивания направление течения в холодильном контуре перенаправляется 4-ходовым клапаном с электроприводом в обратном направлении.

Горячий газ растапливает лёд на пластинках испарителя. При этом отопительная система охлаждается незначительно. Оттаивание осуществляется по потребности с помощью датчика, встроенного в наружный блок. Продолжительность оттаивания зависит от толщины льда и текущей температуры наружного воздуха.

Дно корпуса под испарителем наружного блока служит приёмной ванной для сбора образующегося конденсата и льда. Дно корпуса обогревается по потребности с помощью встроенного отопительного кабеля. Оттаивание в режиме отопления активируется при температурах на входе ниже 0 °С и деактивируется при температурах наружного воздуха выше 1 °С.



Мы рекомендуем дополнительно установить обогрев слива конденсата в конденсатной ванне (дополнительное оборудование).



К соответствующим клеммам (→ рис. 30[9], 31[11], 32 [14]) наружного блока разрешается подключать только обогрев сливной линии конденсата мощностью не более 90 Вт.

4 Технические характеристики

Область для наружного блока воздух-вода без дополнительного нагревателя

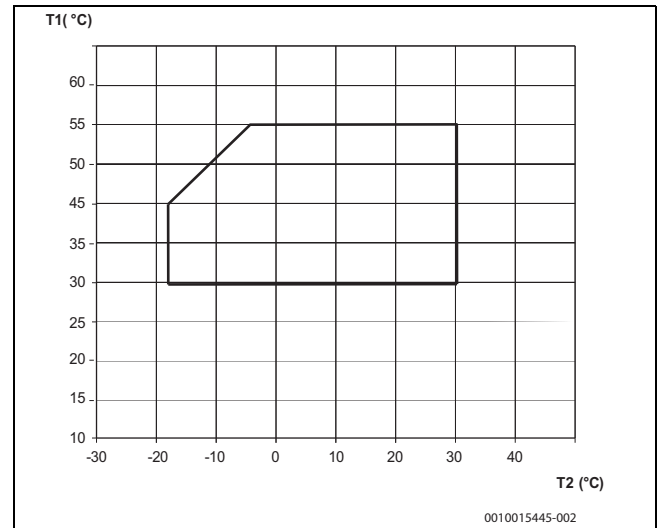


Рис. 2 Split 2-15 s/t

[T1] Температура подающей линии

[T2] Наружная температура

4.1 1-фазный наружный блок

	Единица измерения	Split 4	Split 6	Split 8	Split 11s	Split 13s	Split 15s
Режим воздух/вода							
Номинальная тепловая мощность при A2 ¹⁾ /W35 Отопление ²⁾	кВт	3,47	3,47	4,72	7,14	7,14	7,14
Электр. потребляемая мощность при A2/W35	кВт	0,94	0,94	1,16	1,72	1,72	1,72
COP при A2/W35 ¹⁾ , отопление ⁴⁾		3,69	3,69	4,06	4,14	4,14	4,14
Номинальная тепловая мощность при A7/W35 ¹⁾ , отопление ²⁾	кВт	3,25	3,25	3,22	6,47	6,47	6,47
Электр. потребляемая мощность при A7/W35	кВт	0,68	0,68	0,71	1,31	1,31	1,31
COP при A7/W35 ¹⁾ , отопление ³⁾		4,77	4,77	4,53	4,92	4,92	4,92
Номинальная тепловая мощность при A-7 ¹⁾ /W35, отопление ²⁾	кВт	5,93	6,06	7,82	11,44	11,83	11,83
Электр. потребляемая мощность при A-7/W35	кВт	2,19	2,5	2,98	4,24	4,82	4,82
COP при A-7 ¹⁾ /W35, отопление ⁴⁾	кВт	2,71	2,42	2,63	2,70	2,46	2,46
Холодопроизводительность при A35/W18	кВт	8,1	8,9	9,5	15,3	15,9	16,0
EER при A35/W18		3,4	3,0	3,1	3,3	3,1	2,9
Макс. потребляемая мощность для A7/W35	кВт	1,9	2,24	2,31	3,74	4,13	4,49
Электрические характеристики							
Напряжение электропитания		230В, 1N ~ 50Гц					
Рекомендуемый линейный защитный автомат ⁵⁾	A	16	16	16	32	32	32
Максимальный ток	A	13	14	15	28	28	28
Пусковой ток	A	<3					
cos φ		0.98..0.99					
Характеристики холодильного контура							
Подключение		Подключение с отбортовкой 3/8" и 5/8"					
Тип хладагента ⁶⁾		R410A					
Количество хладагента	кг	1.6	1.6	1.6	2.3	2.3	2.3
Воздушные и шумовые характеристики							
Двигатель вентилятора (DC-инвертер)	Вт	124	124	124	2x124	2x124	2x124
Номинальная производительность по воздуху ⁷⁾	м ³ /ч	3600	3600	3600	2x3600	2x3600	2x3600
Уровень шума на расстоянии 1 м	дБ(А)	58	58	57	59	59	59
Уровень звуковой мощности ⁸⁾	дБ(А)	66	66	65	67	67	67
Макс. уровень звуковой мощности	дБ(А)	67	67	66	67	68	68
Silent mode (ночное понижение)	дБ(А)	-8	-8	-4	-6	-7	-7
Общие положения							
Компрессорное масло		FVC68D					
Количество компрессорного масла	мл	900	900	900	1300	1300	1300
Максимальная температура подающей линии, только наружный блок	°C	57					
Максимальная температура подающей линии, только дополнительный отопитель	°C	80					
Класс защиты		X4					
высота над уровнем моря		до 2000 м над уровнем моря					
Размеры (ШхГхВ)	мм	950x330x83	950x330x83	950x330x8	950x330x	950x330x	950x330x
		34	4	34	1380	1380	1380
Масса	кг	60	60	60	94	94	94

1) Коэффициент мощности согласно EN 14511-2013

2) Указанная тепловая мощность представляет собой номинальное значение

3) Оптимальный COP согласно измерению ENPA (мощность инвертора 40%)

4) Мощность инвертора 60% (A2/W35), мощность инвертора ,100% (A-7/W35)

5) Не требуется специальное значение или тип предохранителя. Ток включения низкий и не превышает рабочий ток.

6) GWP₁₀₀ = 2088

7) На каждый вентилятор

8) Уровень звуковой эмиссии согласно EN 12102 (номинальная мощность при A7/W55)

Таб. 2 Наружный блок

4.2 3-фазный наружный блок

	Единица измерения	Split 11t	Split 13t	Split 15t
Режим воздух/вода				
Номинальная тепловая мощность при A2/W35 ¹⁾ Отопление ²⁾	кВт	6,79	7,55	7,55
Электр. потребляемая мощность при A2/W35	кВт	1,64	1,98	1,98
COP при A2/W35 ¹⁾ , отопление ⁴⁾		4,15	3,81	3,81
Номинальная тепловая мощность при A7/W35 ¹⁾ , отопление ²⁾	кВт	6,41	6,41	6,41
Электр. потребляемая мощность при A7/W35	кВт	1,32	1,32	1,32
COP при A7/W35 ¹⁾ , отопление ³⁾		4,87	4,87	4,87
Номинальная тепловая мощность при A-7/W35 ¹⁾ /W35, отопление ²⁾	кВт	11,15	12,44	12,44
Электр. потребляемая мощность при A-7/W35	кВт	4,09	4,86	4,86
COP при A-7/W35 ¹⁾ , отопление ⁴⁾		2,72	2,56	2,56
Холодопроизводительность при A35/W18	кВт	14,5	15,0	15,5
EER при A35/W18	кВт	3,3	3,1	2,8
Макс. потребляемая мощность для A7/W35	кВт	3,6	3,9	4,24
Электрические характеристики				
Напряжение электропитания		400В, 3N ~ 50Гц		
Рекомендуемый линейный защитный автомат ⁵⁾	О	3 x 13	3 x 13	3 x 13
Максимальный ток	О	11	11	11
Пусковой ток	О	<3		
cos φ		0.98..0.99		
Характеристики холодильного контура				
Подключение		Подключение с отбортовкой 3/8" и 5/8"		
Тип хладагента ⁶⁾		R410A		
Количество хладагента	кг	2.3	2.3	2.3
Данные воздуха и шумовые характеристики				
Двигатель вентилятора (DC-инвертер)	Вт	2 x 124	2 x 124	2 x 124
Номинальная производительность по воздуху ⁷⁾	м ³ /ч	2 x 3600	2 x 3600	2 x 3600
Уровень шума на расстоянии 1 м	дБ(А)	59	59	59
Уровень звуковой мощности ⁸⁾	дБ(А)	67	67	67
Макс. уровень звуковой мощности	дБ(А)	68	68	68
Silent mode (ночной режим)	дБ(А)	-5		
Общие положения				
Компрессорное масло		FVC68D		
Количество компрессорного масла	мл	1300	1300	1300
Максимальная температура подающей линии, только наружный блок	°С	57		
Максимальная температура подающей линии, только дополнительный отопитель	°С	80		
Класс защиты		X4		
высота над уровнем моря		до 2000 м над уровнем моря		
Размеры (ШхГхВ)	мм	950x330x1380	950x330x1380	950x330x1380
Масса	кг	96	96	96

1) Коэффициент мощности согласно EN 14511-2013

2) Указанная тепловая мощность представляет собой номинальное значение

3) Оптимальный COP согласно измерению ENPA (мощность инвертора 40%)

4) Мощность инвертора 60% (A2/W35), мощность инвертора, 100% (A-7/W35)

5) Не требуется специальное значение или тип предохранителя. Ток включения низкий и не превышает рабочий ток.

6) GWP₁₀₀ – 2088

7) На каждый вентилятор

8) Уровень звуковой эмиссии согласно EN 12102 (номинальная мощность при A7/W55)

Таб. 3 Наружный блок

4.3 Контур хладагента

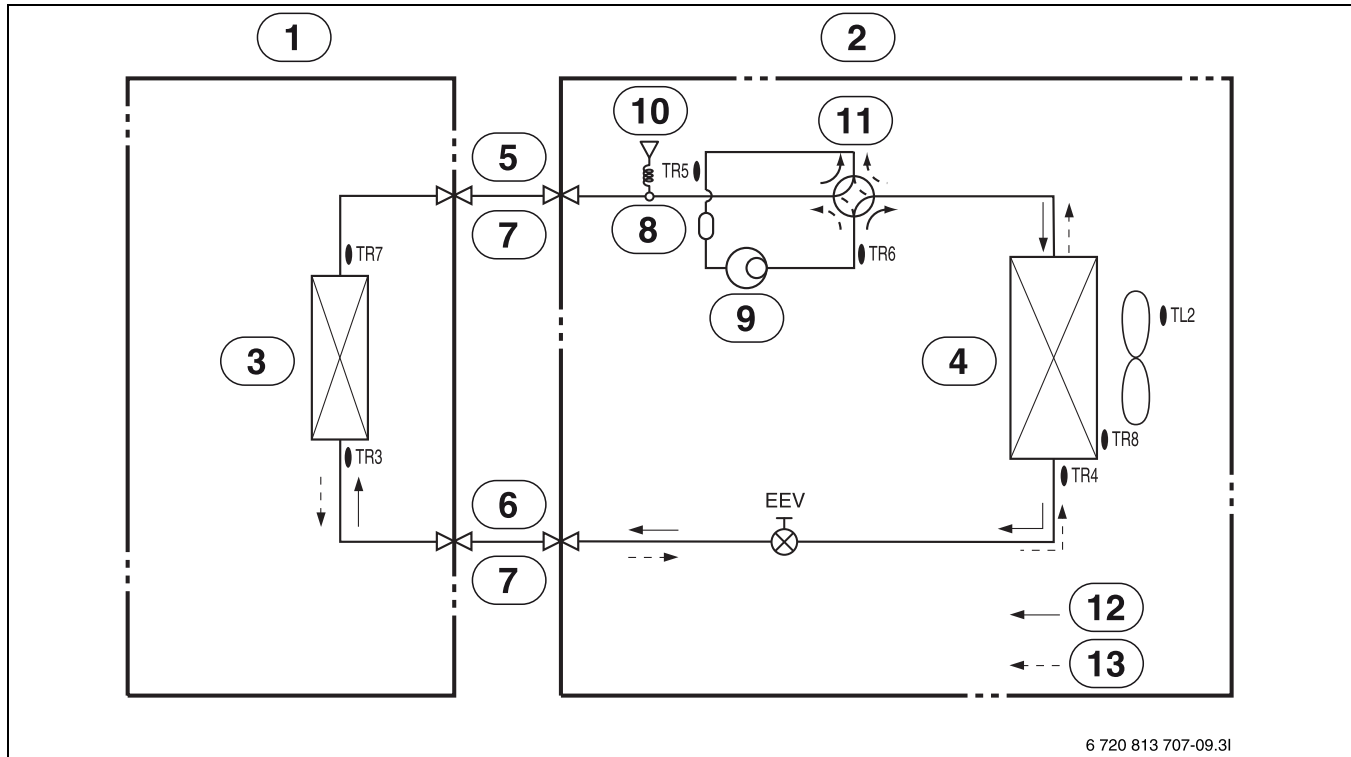


Рис. 3 Контур хладагента

- [1] Внутренний блок
- [2] Наружный блок
- [3] Пластинчатый теплообменник внутреннего блока
- [4] Теплообменник наружного блока
- [5] Сторона газа
- [6] Сторона жидкости
- [7] 3-ходовой сервисный кран (наружный блок)
- [8] Ресивер хладагента
- [9] Компрессор
- [10] Датчик давления
- [11] 4-ходовой переключающий клапан
- [12] Охлаждение
- [13] Отопление

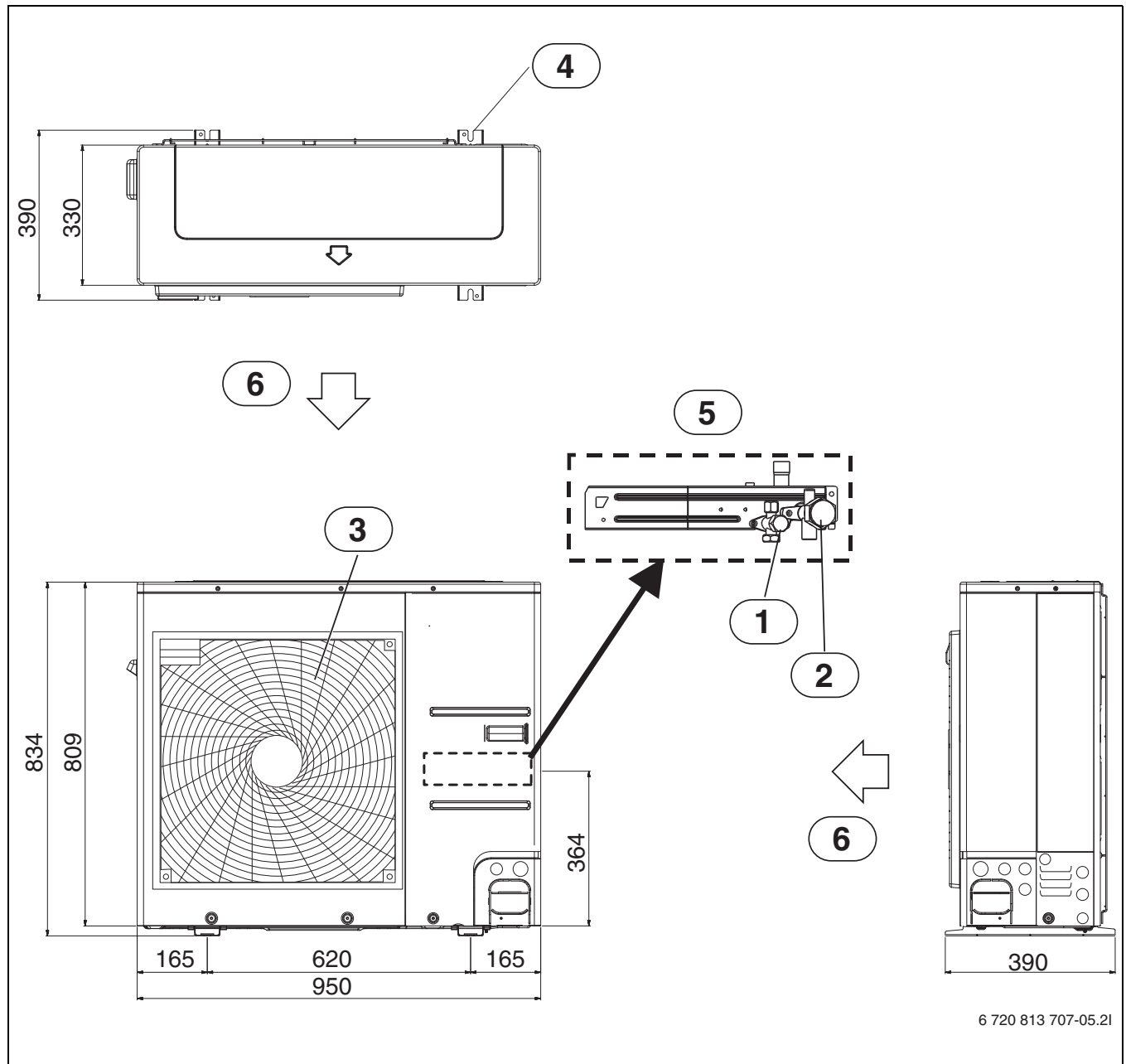
Категория	Символ	Пояснение	Примечания
Внутренний блок	TR7	Датчик температуры хладагента (газ)	См. руководство на внутренний блок
	TR3	Датчик температуры хладагента (жидкость)	

Таб. 4

Категория	Символ	Пояснение	Тип	Подключение электронной платы			
				Split 2	Split 4...8	Split 11...15s	Split 11t...15t
Наружный блок	TR5	Датчик температуры на всасывании компрессора	NTC-5 кОм	CN-SUCTION (GN)	CN_TH3	CN_TH3	CN_TH2
	TR6	Датчик температуры на выходе компрессора	NTC-200 кОм	CN-DISCHARGE (BK)			
	TR4	Вход испарителя	NTC-5 кОм	CN-C_PIPE (VI)	CN_TH2	CN_TH2	CN_TH1
	TL2	Датчик наружной температуры	NTC-10 кОм	CN-AIR (YL)			
	TR8	Средняя температура испарителя	NTC-5 кОм	CN-MID (BR)	CN_TH4	CN_TH4	CN_TH3
	EEV	Электронный расширительный клапан			CN-EEV_A(WH)	CN_EEV1	CN_EEV1

Таб. 5

4.4 Размеры



6 720 813 707-05.21

Рис. 4 Размеры наружного блока Split 4, 6, 8

- [1] Запорный кран на стороне жидкости
- [2] Запорный кран на стороне газа
- [3] Воздуховыпускная решётка
- [4] Четыре отверстия для анкерных болтов (M10)
- [5] Креплёж
- [6] Направление воздуха

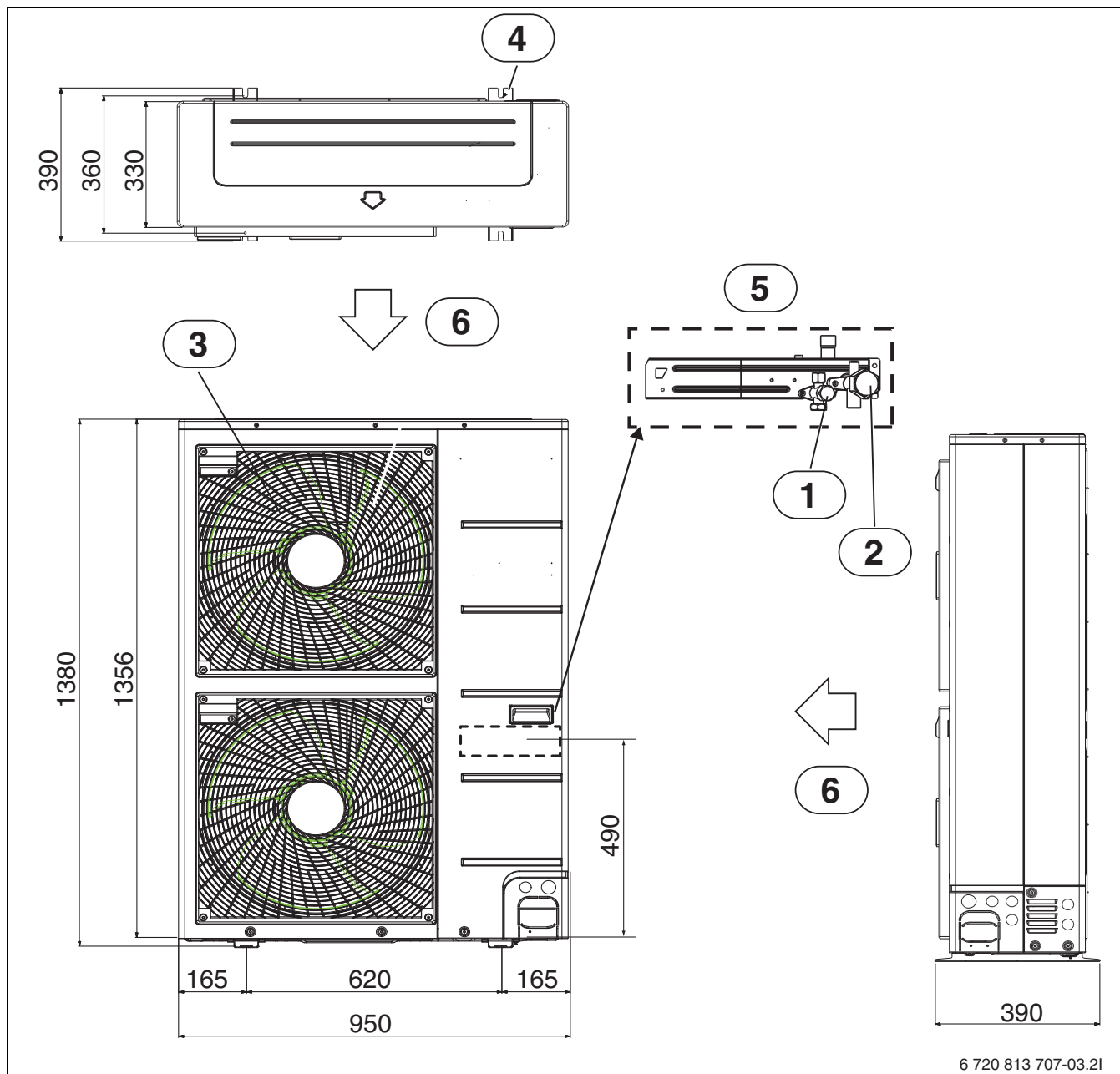


Рис. 5 Размеры наружного блока Split 11, 13, 15

- [1] Запорный кран на стороне жидкости
- [2] Запорный кран на стороне газа
- [3] Воздуховыпускная решётка
- [4] Четыре отверстия для анкерных болтов (M10)
- [5] Крепёж
- [6] Направление воздуха

5 Инструкции

Выполняйте следующие нормы и правила:

- Местные требования и предписания компетентного предприятия электроснабжения, а также соответствующие особые правила
- Национальные строительные нормы и правила
- **Постановление F-Gas**
- **EN 50160** (Характеристики напряжения в общественных сетях электроснабжения)
- **EN 12828** (Отопительные системы в зданиях - проектирование систем отопления и горячего водоснабжения)
- **EN 1717** (Защита питьевой воды от загрязнений в системах питьевой воды)

6 Монтаж



ВНИМАНИЕ:

Опасность получения травм!

Во время транспортировки и монтажа существует опасность получения компрессионной травмы. При техобслуживании следует иметь в виду, что внутренние детали оборудования могут значительно нагреваться.

- ▶ Специалисты по отопительной технике обязаны носить перчатки во время транспортировки, монтажа и при техобслуживании.

Наружный блок устанавливается на открытом воздухе. Там происходит теплообмен с окружающим воздухом. Поэтому вокруг наружного блока должно быть достаточно свободного пространства, и окружающая среда должна соответствовать определённым условиям.

В данной главе описаны монтаж наружного блока, электрообвязка с внутренним блоком и подключение к нему. Кроме того, в ней содержатся уведомления, касающиеся монтажа в непосредственной близости от моря.

6.1 Подъём

- ▶ Если блок переносится подвешенным, то проведите тросы между опор под блоком.
- ▶ При подъёме крепите тросы в четырёх местах так, чтобы равномерно распределить нагрузку.
- ▶ Крепите тросы под углом не более 40° к блоку.
- ▶ При монтаже используйте дополнительное оборудование и компоненты, соответствующие приведенным техническим характеристикам.



При переносе блока действуйте очень осторожно:

- ▶ Переносите блок всегда как минимум вдвоём.
- ▶ Некоторые изделия упакованы полипропиленовой лентой. Опасность - не используйте эти ленты для транспортировки!
- ▶ Не касайтесь голыми руками пластин теплообменника. Иначе возможно травмирование рук.

6.2 Контрольный список



Каждый монтаж индивидуален и отличается от другого. В следующем контрольном списке приводится общий процесс монтажа.

1. Установите наружный блок на прочное основание (→ глава 6.3) и закрепите его.

2. Смонтируйте трубопроводы хладагента наружного блока (→ глава 7).
3. Смонтируйте конденсатный трубопровод и обогрев сливной линии конденсата (дополнительное оборудование) наружного блока. Подключить обогрев сливной линии конденсата можно к наружному блоку (управление оттаиванием через термостат) или внутреннему блоку (→ инструкция по монтажу внутреннего блока) (оттаивание по потребности).
4. Подключите наружный блок к внутреннему блоку (→ инструкция по монтажу внутреннего блока).
5. Подключите CAN-BUS-кабель между наружным и внутренним блоком (→ глава 8.1).
6. Подключите наружный блок к источнику тока (→ глава 8).

6.3 Основание для монтажа



Во избежание проблем, которые связаны с шумом, возникающим в процессе настенного монтажа, рекомендуется по мере возможности устанавливать блок на кронштейны для пола (дополнительное оборудование).

- ▶ Проверьте прочность и уровень места монтажа, чтобы после установки работа блока не сопровождалась вибрациями или шумом.
- ▶ Установите демпферы вибрации на ножки наружного блока с помощью фиксирующих болтов.

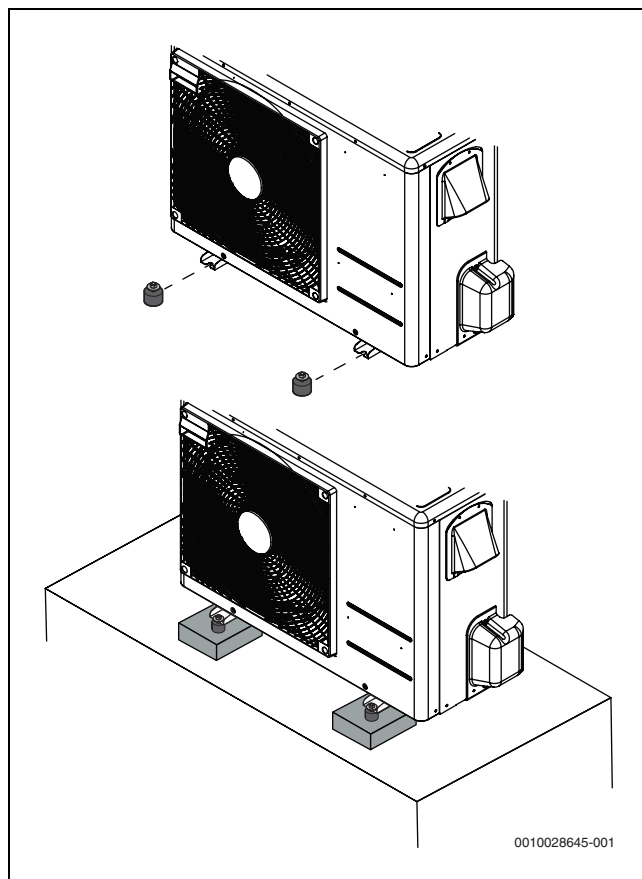


Рис. 6 Установите демпферы вибрации

- ▶ Надежно зафиксируйте блок посредством фундаментных болтов. (Воспользуйтесь 4 комплектами M10 имеющихся в продаже фундаментных болтов, гаек и шайб. Элементы фиксации не входят в комплект поставки.)
- ▶ Закручивайте фундаментные болты до тех пор, пока их длина не будет равна 20 мм от поверхности основания.

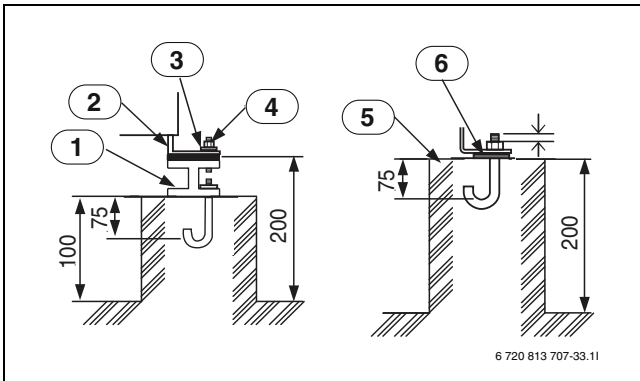


Рис. 7 Способ использования фундаментных болтов (мм)

- [1] Двутавровая балка
- [2] Держатель
- [3] Пружинная шайба
- [4] Гайка
- [5] Бетонное основание
- [6] Материал для демпфирования вибраций (входит в комплект поставки наружного блока или является дополнительным оборудованием)



ВНИМАНИЕ:

Риск замораживания!

- Снимите палету (деревянную опору) (→ рис. 8) с нижней стороны базового поддона перед фиксацией болта. Ее использование может привести к тому, что положение блока станет неустойчивым, а также к замерзанию теплообменника, результатом чего является нештатный режим эксплуатации устройства.



ОСТОРОЖНО:

Существует опасность возгорания.

- Снимите палету (деревянную опору) (→ рис. 8) с нижней стороны блока перед сваркой. Если не удалить палету (деревянную опору), существует опасность возгорания во время сварки.

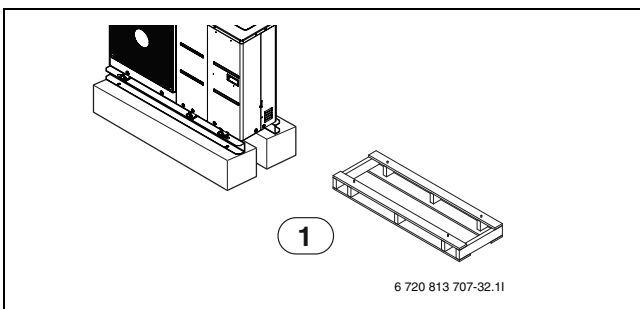


Рис. 8

- [1] Палета (деревянная опора) — снимите перед монтажом

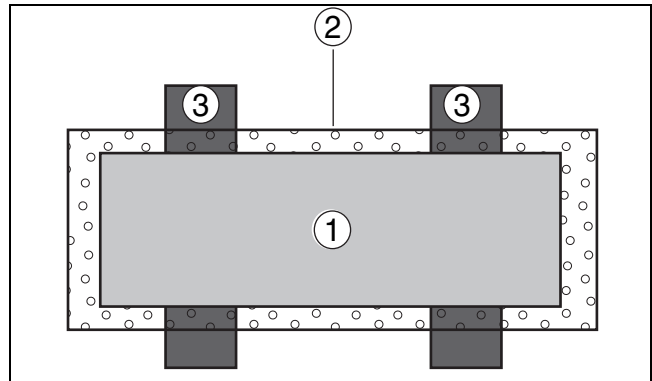


Рис. 9 Наружный блок на кронштейне для пола (вид сверху)

- [1] Внешний блок
- [2] Поддон для конденсата (дополнительное оборудование)
- [3] Кронштейн для пола (дополнительное оборудование)

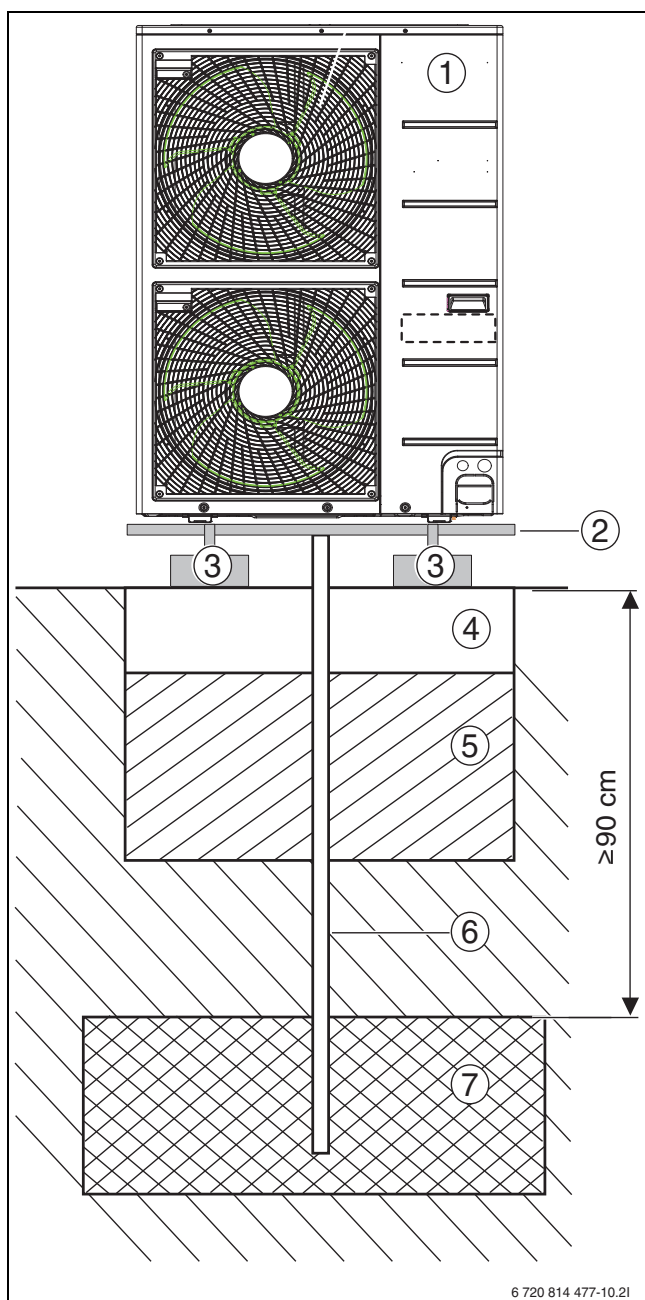


Рис. 10 Удаление конденсата через гравийную подушку

- [1] Внешний блок
- [2] Поддон для конденсата (дополнительное оборудование)
- [3] Кронштейн для пола (дополнительное оборудование)
- [4] Основание 100 мм
- [5] Уплотненная подушка из дробленого камня 300 мм
- [6] Конденсатоотвод 40 мм
- [7] Гравийная подушка

Конденсат можно удалять либо через гравийную подушку, либо через дренажный канал в здании. Поддон для конденсата необходим при применении дренажного канала, и его можно прибрести как дополнительное оборудование.

Поддон для конденсата необходимо оснастить нагревательным кабелем, который входит в поддон и в незамерзающую область дренажного канала.

Альтернативное решение — позволить конденсату постепенно исчезать естественным образом. Это может привести к образованию льда на поверхности.



При использовании поддона для сбора конденсата необходим нагревательный кабель для дренажного канала (дополнительное оборудование).

6.4 Условия окружающей среды на месте установки оборудования

- ▶ Убедитесь в том, что теплоотдача (режим охлаждения) через теплообменник ничем не ограничена, если блок находится под навесом, защищающим его от прямых солнечных лучей или дождя.
- ▶ Не устанавливайте наружный блок на северной стороне здания. Это может снизить коэффициент полезного действия.
- ▶ Убедитесь, что выдерживаются отмеченные стрелками расстояния спереди, сзади, с боков и сверху наружного блока.
- ▶ Не размещайте растения в воздушном потоке.
- ▶ Учитывайте вес наружного блока и выбирайте место установки с минимальным шумом и вибрациями.
- ▶ Выбирайте место установки так, чтобы шум не мешал соседям.
- ▶ При установке оборудования следите за тем, чтобы оно было постоянно доступно, что позволит выполнять работы по техобслуживанию. Если доступ к нему ограничен, например по причине его монтажа на крыше, необходимо предпринять соответствующие меры, обеспечивающие возможность выполнения работ по техобслуживанию без дополнительных временных затрат или использования дорогостоящих вспомогательных устройств. В противном случае это может повлечь за собой дополнительные расходы для заказчика. При этом всегда необходимо учитывать предписания по охране труда и безопасности на рабочем месте.

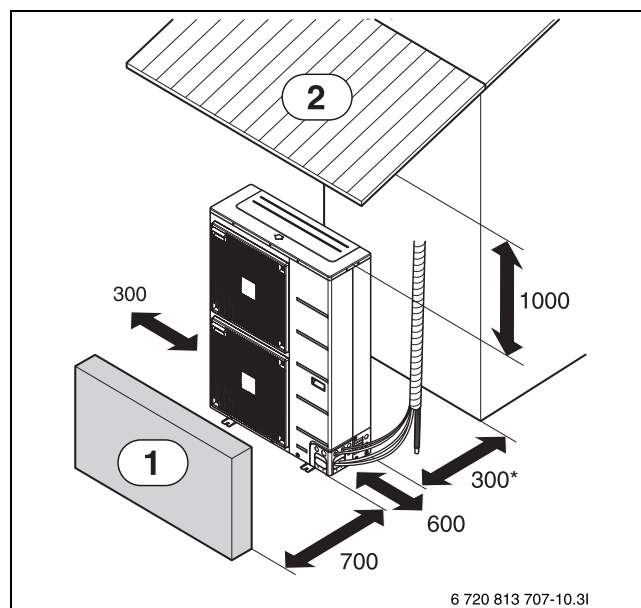


Рис. 11 Минимальные расстояния для техобслуживания (мм)

- [1] Забор или препятствия
- [2] Крыша
- [*] Настенный монтаж 150 мм

6.5 Выполнение проходов в стене

Если для подключения наружного и внутреннего блока требуются проходы в стене, соблюдайте инструкции, приведенные ниже.

- ▶ Просверлите трубные проходы буром Ø 70 мм.
- ▶ Во избежание проникновения дождевой воды выполните отверстие с небольшим наклоном в сторону внешнего периметра стены.

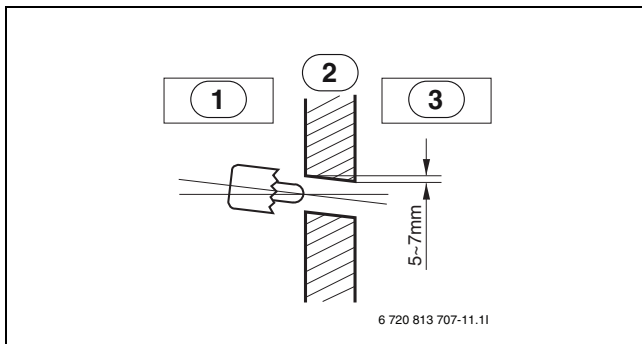


Рис. 12 Размер в мм

- [1] Внутри
- [2] Стена
- [3] Снаружи

6.6 Установка вблизи от моря



ВНИМАНИЕ:

Опасность коррозии!

Коррозия пластинок испарителя может привести к сбоям и неэффективной работе.

- ▶ Не устанавливайте наружный блок на участках, где происходит образование агрессивных газов (например, при испарении кислот и щелочей).
- ▶ Не устанавливайте наружный блок так, чтобы на него непосредственно дул солёный морской ветер.
- ▶ Не устанавливайте наружный блок в непосредственной близости от моря и по возможности защитите его от прямого морского ветра.

6.6.1 Выбор места установки

При установке наружного блока в непосредственной близости от моря используйте по возможности защиту от прямого воздействия морского ветра.

- ▶ Устанавливайте наружный блок на закрытой от морского ветра стороне (→ рис. 13).
- ▶ Если наружный блок устанавливается на морской стороне, смонтируйте защиту от морского ветра (→ рис. 14)
 - Защита от ветра должна быть устойчивой, поэтому изготавливайте ее по возможности из бетона.
 - Высота и ширина должны составлять более 150% наружного блока.
 - Для хорошей циркуляции воздуха предусмотрите расстояние между наружным блоком и защитой от ветра не менее 700 мм.
- ▶ Выбирайте места установки с хорошим отведением воды.

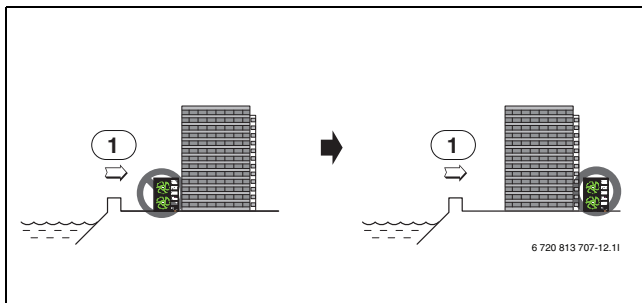


Рис. 13

- [1] Морской ветер

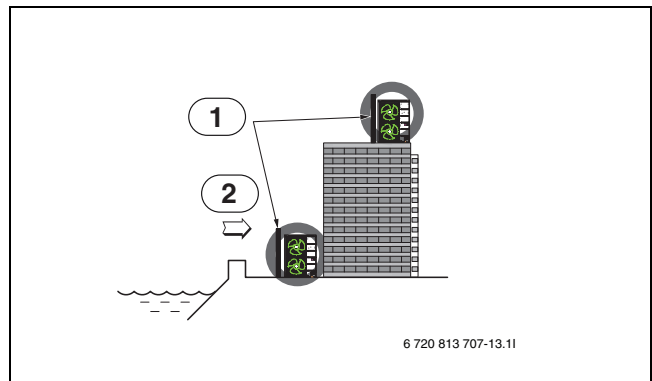


Рис. 14

- [1] Стенка защиты от ветра
- [2] Морской ветер

6.7 Сезонные ветра и меры предосторожности зимой

В климатических зонах, отличающихся снежными и экстремально холодными зимами, для безупречной эксплуатации блока примите соответствующие меры

- ▶ И в других зонах необходимо принимать меры для сезонной защиты от ветра и снега.
- ▶ Стороны забора и выхода воздуха выбирайте так, чтобы в блок не мог попасть снег или дождь.
- ▶ Устанавливайте наружный блок так, чтобы на него не падал снег и не капала вода с крыши.
 - Если возле воздухозаборного отверстия скапливается и замерзает снег, то это может привести к сбоям в работе оборудования.
 - В снежных районах устанавливайте наружный блок под навес.
- ▶ Устанавливайте наружный блок в зонах с повышенными атмосферными осадками в виде снега на подставку высотой, превышающей среднегодовой уровень осадков на 500 мм.
- ▶ Если на наружном блоке образовался слой снега более 100 мм, уберите снег для обеспечения безупречной эксплуатации.



При ширине подставки большей, чем ширина блока, снег может скапливаться на ней

- ▶ Высота подставки должна быть в 2 раза выше толщины снежного покрова, ширина не должна быть больше ширины блока.
- ▶ Не ставьте наружный блок так, чтобы отверстия входа и выхода воздуха были расположены по направлению главных сезонных ветров.

7 Трубопровод хладагента

В этой главе описывается монтаж трубопровода хладагента наружного блока.



Короткие участки труб на открытом воздухе снижают теплопотери. Устанавливайте по возможности изолированные трубы хладагента. Трубы хладагента вне здания должны быть изолированы для снижения теплопотерь! Эта изоляция должна быть устойчивой к ультрафиолетовому излучению, к атмосферным воздействиям и к грызунам.

- ▶ При прокладке под землей изолированные кабели должны находиться в соответствующей защитной трубе (например, в пластиковой).

7.1 Подключение трубопровода хладагента



ВНИМАНИЕ:

Не открывайте запорные вентили до завершения прокладки труб и вакуумирования. Наружный блок предварительно заполнен хладагентом R410A, который выйдет, если открыть вентили слишком рано.



Действуйте осторожно, так как трубы хладагента нужно гнуть, не переламывая. Достаточным является радиус изгиба 100–150 мм.



Используйте холодильное масло с простым и сложным эфиром или с алкилбензолом для смазки фланцев и фланцевых гаек.

7.1.1 Предо-

В наружном блоке используйте исключительно хладагент R410A

- ▶ Выполнение работ на холодильной установке разрешено только квалифицированным и сертифицированным техникам-холодильщикам.
- ▶ При выполнении работ по монтажу используйте инструменты и трубные компоненты, предназначенные специально для хладагента R410A.
- ▶ Обеспечьте герметичность холодильной системы. При контакте вытекающего хладагента с открытым пламенем происходит образование ядовитых газов.
- ▶ Хладагент не должен попадать в атмосферу.

При прикосновении к месту утечки хладагента возможно обморожение.

- ▶ Ни в коем случае не прикасайтесь к деталям наружного блока при утечке хладагента.
- ▶ Не допускайте контакта хладагента с кожей и попадания в глаза.
- ▶ Сразу же свяжитесь со специалистами по холодильной технике.

7.1.2 Подготовка монтажа

Инструменты для монтажа



ВНИМАНИЕ:

Возможно повреждение оборудования из-за неквалифицированного монтажа!

- ▶ Применяйте только инструменты, специально предназначенные для работы с хладагентом R410A.

Необходимые инструменты для работы с хладагентом R410A:

- комплект манометра
- шланг для заполнения
- течеискатель
- гаечный ключ
- отбортовочный инструмент
- шаблон отбортовки
- переходник для вакуум-насоса
- электронные весы хладагента

Трубы и трубные соединения



ОСТОРОЖНО:

Опасность получения травм выходящим хладагентом!

Возможен разрыв неразрешённых к применению труб или труб с неправильно выбранными размерами.

- ▶ Применяйте трубы только с указанной толщиной стенки.

7.2 Монтаж трубопровода хладагента

При монтаже трубопровода хладагента соблюдайте требования к длинам и подъёму труб. После выяснения всех требований подготовьтесь к монтажу. После этого начинайте работы по монтажу трубопровода хладагента на наружном блоке.



ВНИМАНИЕ:

Возможны сбои в работе!

Номинальная мощность наружного блока приведена для указанных стандартных длин. Максимально допустимая длина имеет большое значение для исправной работы оборудования. Неправильное количество хладагента может привести к сбоям в работе.

- ▶ При длине трубопровода более 7,5 м увеличьте количество хладагента согласно таб. 6.

Длина труб без дополнительной заправки хладагентом составляет 7,5 м. До этой длины дополнительное заполнение хладагентом не требуется.

Пример: если блок Split устанавливается с длиной одиночного трубопровода 30 м, залейте дополнительно 900 г хладагента.

Используемая формула: $(30 - 7,5) \times 40 \text{ г} = 900 \text{ г}$



Напишите количество фторированных парниковых газов на наклейке F-газа на наружном блоке. (В зависимости от типа изделия и страны это указание может не действовать.)

Тип	Размер трубы (мм : дюймы)		Общая длина трубы A (м)		Подъём B (м)		* Дополнительный хладагент (г/м) (общая длина труб)
	(диаметр: Ø)		Стандартные	макс.	Стандартные	макс.	
	газ	жидкость					
Split 4...8	15.88 (5/8")	9.52 (3/8")	7.5	30	0	30	40
Split 11	15.88 (5/8")	9.52 (3/8")	7.5	30	0	30	40
Split 13							
Split 15							

Таб. 6 Допустимые длины и подъёмы

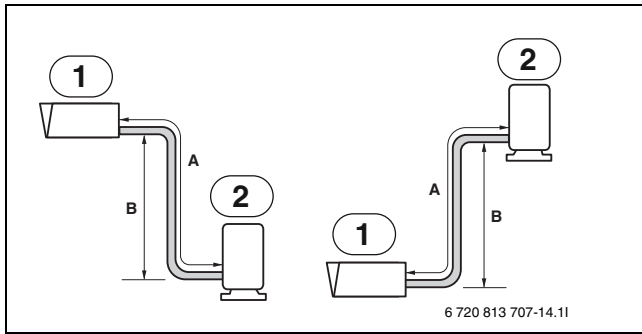


Рис. 15

- [1] Внутренний блок
- [2] Наружный блок



Если наружный блок расположен выше внутреннего блока, то сифон не требуется.

7.2.1 Подготовка подключения труб

Подготовка подключения труб осуществляется в пять этапов. Поскольку наиболее частыми причинами утечки хладагента являются неправильно выполненные трубные соединения, необходимо тщательно и надлежащим образом выполнять их согласно следующей последовательности.

1. Резка труб и проводов

- Используйте в качестве трубопроводов хладагента ассортимент из дополнительного оборудования или трубы, купленные на месте монтажа.
- Измерьте расстояние между внутренним и наружным блоками.
- Отрежьте трубы несколько длиннее, чем измеренное расстояние.

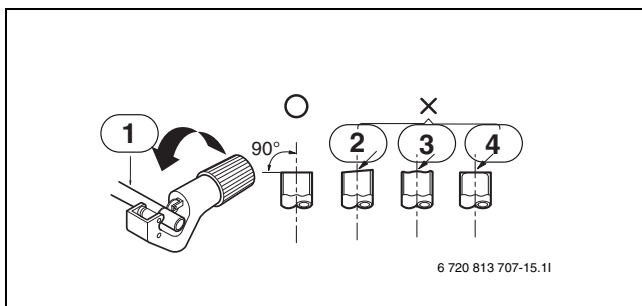


Рис. 16 Резка труб и проводов

- [1] Медная труба
- [2] Скол
- [3] Волнистость
- [4] Неровность

2. Удаление заусенцев

- Полностью зачистите срезанную поверхность трубы от заусенцев.
- Конец трубы направьте вниз, чтобы стружка и опилки не попали в трубу.

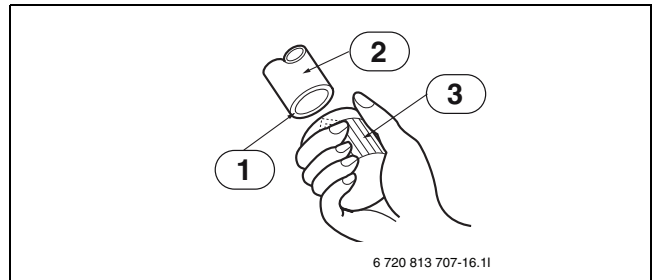


Рис. 17 Удаление заусенцев

- [1] Направлено вниз
- [2] Труба
- [3] Развёртка

3. Монтаж накидных гаек для соединения с отбортовкой

- Отверните закреплённые на наружном блоке гайки.
- Наденьте конусные гайки на трубу, очищенную от заусенцев
- После завершения монтажных работ будет невозможно смонтировать накидные гайки на трубы.

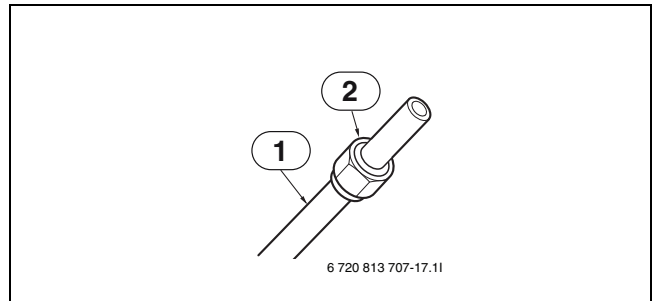


Рис. 18 Монтаж накидных гаек для соединения с отбортовкой

- [1] Медная труба
- [2] Накидная гайка

4. Выполнение отбортовки

- Выполните трубные соединения инструментом для работы с отбортовкой на установках, заполненных хладагентом R-410A (→ таб. 7).
- Затяните медную трубу одним хомутом (или формой) так, как показано на изображении (→ таб. 7).

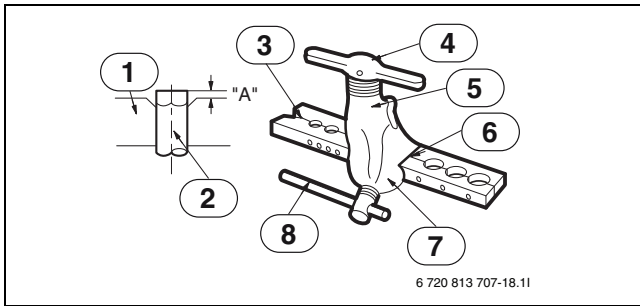


Рис. 19

- [1] Шаблон
- [2] Медная труба
- [3] Шаблон
- [4] Ручка
- [5] Насадка
- [6] Конус
- [7] Красная стрелка
- [8] Регулировочная ручка

Наружный диаметр	A (→ рис. 19)			
	дюйм	мм	Нм	lb*ft
6.35	1/4	1.1~1.3	18-24	13-18
9.52	3/8	1.5~1.7	34-41	25-30
12.7	1/2	1.6~1.8	54-64	40-47
15.88	5/8	1.6~1.8	65-80	48-59
19.05	3/4	1.9~2.1	98-118	72-87

Таб. 7 Выполнение отбортовки

5. Проверка

- Сравните соединения отбортовкой с изображениями (→ рис. 20).
- При ненадлежащем выполнении соединения отрежьте отбортованную часть и повторите заново создание соединения

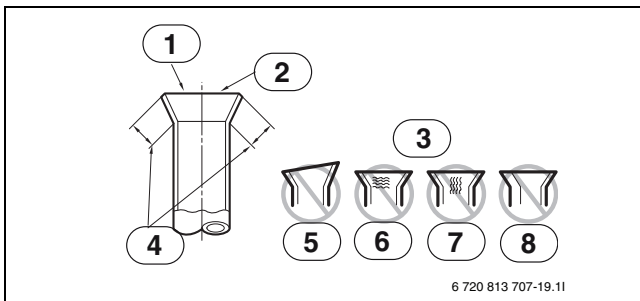


Рис. 20

- [1] Ровная по кругу
- [2] Внутренняя сторона гладкая, без царапин
- [3] Неправильные отбортовки
- [4] По кругу равная длина
- [5] Скос
- [6] Поверхность повреждена
- [7] Трещины
- [8] Неравномерная толщина

7.2.2 Подключение трубы к наружному блоку (модели: Split 8, Split 11, Split 13, Split 15)

Включая настройки на электронной плате, процесс подключения трубы к наружному блоку состоит из пяти этапов.

1. Определение направления прокладки труб

- Трубы можно подключать в четырёх направлениях. Возможные направления см. на изображении (→ рис. 21 и 22).

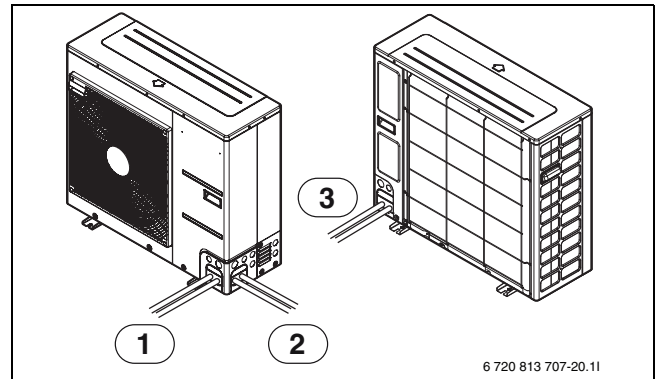


Рис. 21

- [1] Вперёд
- [2] В сторону
- [3] Назад

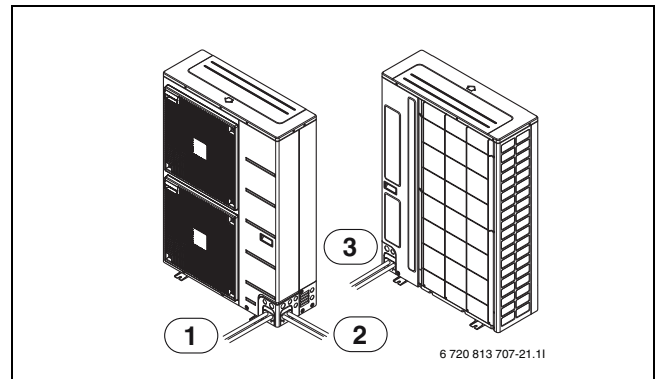


Рис. 22

- [1] Вперёд
- [2] В сторону
- [3] Назад

2. Определение направления прокладки труб: вниз, см. (→ рис. 15)

3. Стяжка

- Выровняйте трубы и заверните рукой накидные гайки.
- Затяните накидные гайки динамометрическим ключом.
- Моменты затяжки см. в таблице (→ таб. 7).

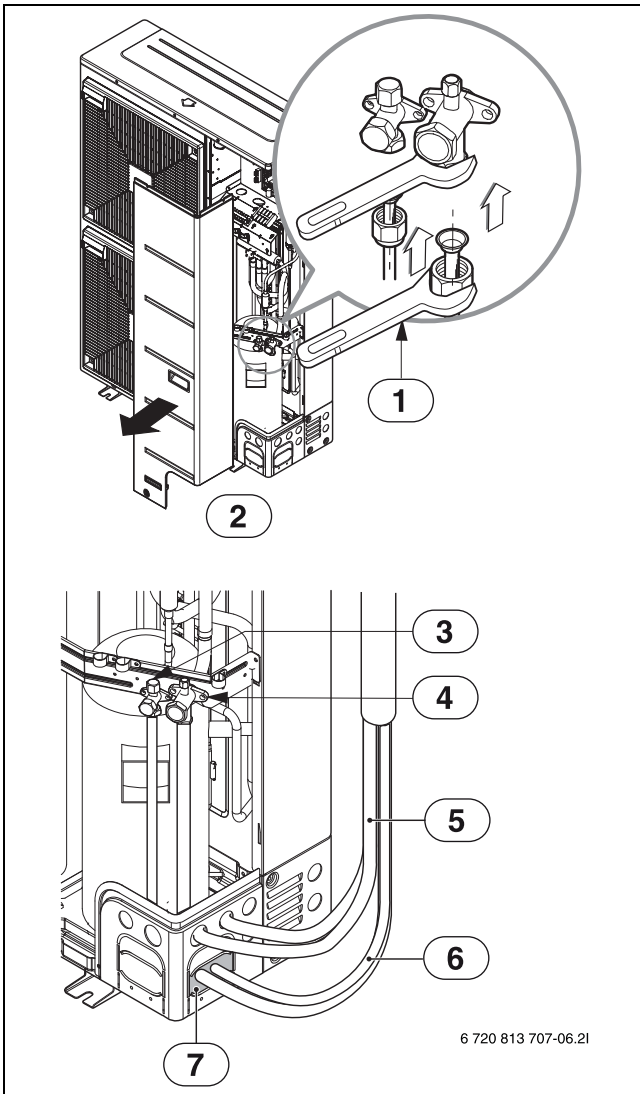


Рис. 23

- [1] Динамометрический ключ
- [2] Наружный блок
- [3] Труба на стороне жидкости
- [4] Труба на стороне газа
- [5] Соединительный провод
- [6] Соединительная труба
- [7] Мастика или изоляционный материал

4. Уплотнение

- Уплотните трубные проходы мастикой или изоляционным материалом (предоставляет заказчик). При этом все отверстия должны быть закрыты (→рис. 23).
- При попадании насекомых или мелких животных в наружный блок может произойти короткое замыкание в соединительной коробке.
- В заключение нанесите на присоединительные патрубки внутреннего блока изоляционный материал и закрепите двумя видами виниловой клейкой ленты. Надежная теплоизоляция имеет чрезвычайно важное значение

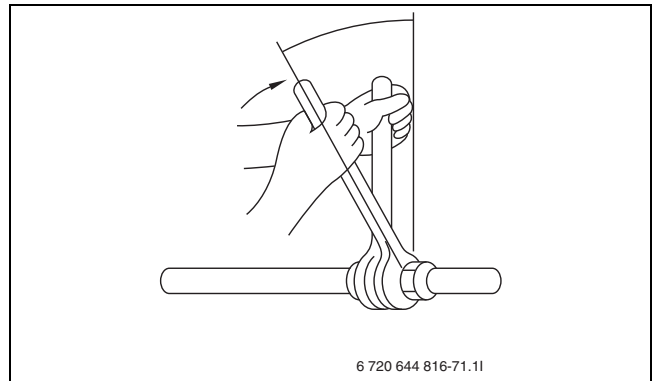


Рис. 24 Затягивание гайки двумя ключами



ОСТОРОЖНО:

Возможен удар электрическим током!

- ▶ Во время эксплуатации блока не открывайте большую боковую стенку и не трогайте DIP-переключатель.

7.3 Заполнение отопительной системы

Сначала промойте отопительную систему. Если к системе подключен бак-водонагреватель, его необходимо заполнить и промыть водой.

Затем заполните отопительную систему.



Полная инструкция по заполнению отопительной системы приведена в инструкции по монтажу внутреннего блока.

8 Электрическое подключение



ОПАСНО:

Возможен удар электрическим током!

Компоненты наружного блока электропроводящие. Конденсатор наружного блока нужно разрядить после отсоединения электропитания.

- ▶ Выключите главный выключатель.
- ▶ Перед работами с электрооборудованием подождите не менее пяти минут.

УВЕДОМЛЕНИЕ:

Возможно повреждение оборудования, если включить напряжение на установке, не заполненной водой.

В этом случае возможен перегрев отдельных частей отопительной системы.

- ▶ Заполните бак-водонагреватель и отопительную систему перед её включением и создайте необходимое давление.



Наружный блок должен отключаться от электросети надёжно и в соответствии с действующими правилами.

- ▶ Установите отдельный предохранительный выключатель для полного выключения наружного блока, когда он получает электропитание не от внутреннего блока. При отдельном электропитании каждый блок должен иметь отдельный предохранительный выключатель.

- ▶ Выберите сечение и тип проводов в соответствии с предохранителем и видом проводки.
- ▶ Подключите наружный блок в соответствии с электросхемой. Ни в коем случае не подключайте других потребителей.
- ▶ Если электропитание теплового насоса осуществляется не через внутренний блок, смонтируйте отдельный предохранительный выключатель, который полностью его обесточит. При раздельном электропитании на каждую линию питания потребуется отдельный предохранительный выключатель.
- ▶ Убедитесь, что устройство защитного отключения установлено в соответствии с нормативными требованиями, которые действуют в любом государстве. Мы рекомендуем использовать устройство защитного отключения, тип В.
- ▶ При замене электронной платы учитывайте цветовую кодировку.

8.1 CAN-BUS

УВЕДОМЛЕНИЕ:

Возможны сбои в работе из-за электрических помех!

Близость высоковольтных линий (230/400 В) к линии связи может вызвать сбои в работе внутреннего блока.

- ▶ Прокладывайте экранированный провод шины CAN-BUS на расстоянии от электрических проводов. Минимальное расстояние: 100 мм. Допускается прокладка вместе с ветвями шины Bus.

УВЕДОМЛЕНИЕ:

Возможно повреждение оборудования, если перепутать подключение 12 В и CAN-BUS.

Коммуникационный контур не рассчитан на постоянное напряжение 12 В.

- ▶ Проверьте, чтобы оба провода были соединены соответственно маркировке на электронной плате.



CAN-BUS: не подключать к "Out 12V DC" (постоянное напряжение 12 В) на главной электронной плате.
Максимальная Длина кабеля 30 м
Минимальный диаметр $\varnothing = 0,75 \text{ мм}^2$

Внутренний и наружный блоки соединены между собой коммуникационным проводом CAN-BUS.

Для внешнего кабельного подключения подойдет LiYCY-кабель (TP)

2 x 2 x 0,75 или равноценный. При использовании других кабелей вне помещения подойдут экранированные кабели Duplex с поперечным сечением не менее $0,75 \text{ мм}^2$. Экран должен быть заземлён с обоих концов:

- ▶ На корпус внутреннего блока.
- ▶ На клемму заземления наружного блока.

Максимальная длина кабеля составляет 30 м.

Подключение между электронными платами осуществляется тремя жилами. На электронных платах необходимо промаркировать оба подключения CAN-BUS.

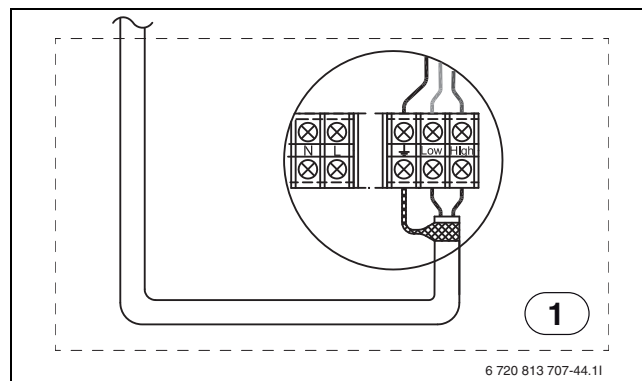


Рис. 25 Соединение шины CAN-BUS

[1] Наружный блок

В конце и начале шлейфа CAN-BUS устанавливаются **оконечные переключатели**. Плата модуля I/O наружного блока должна терминироваться.

8.2 Электропроводка

- ▶ Соблюдайте правила государственных организаций по стандартизации электрических приборов и кабельных сетей, а также требования предприятий электроснабжения.



ОСТОРОЖНО:

Возможен удар электрическим током или пожар!

Низкая мощность сети или неправильный электрический монтаж могут привести к поражению электрическим током или пожару.

- ▶ Обеспечьте, чтобы электромонтажные работы выполняли только компетентные специалисты-электрики с применением специального оборудования и при соблюдении правил электротехники и требований этой инструкции по монтажу.
- ▶ Ветвь кабеля связи блока прокладывайте таким образом, чтобы исключить электрические помехи, вызванные блоком питания. (Не прокладывать в одном канале.)
- ▶ Выполните правильное заземление блока.



ВНИМАНИЕ:

Возможен удар электрическим током!

Недостаточное заземление может привести к поражению электрическим током.

- ▶ Обязательно заземлите блок.
- ▶ Не подключайте провод заземления к газовым или водопроводным трубам, молниеотводам или заземлению телефона.

- ▶ Оставьте провода в клеммной коробке блока немного длиннее, так как может понадобиться снять клеммную коробку при выполнении сервисных работ.

- ▶ Никогда не подсоединяйте сетевые провода к клеммам шины CAN-BUS. Иначе сгорят электрические компоненты.

Подсоединяйте провода шины CAN-BUS только к предусмотренным для них клеммам.



ВНИМАНИЕ:

Возможно повреждение оборудования!

При работе блока с неправильным подключением фаз возможно повреждение компрессора и других компонентов. Отсутствие или

неправильное исполнение нейтрали N ведёт к повреждению оборудования.

- ▶ Наружный блок и внутренний блок соединены друг с другом проводами шины CAN-BUS. Прокладывайте провод шины CAN-BUS отдельно от сетевых проводов. Минимальное расстояние 100 мм. Допускается прокладка вместе с проводами датчиков.

8.2.1 Технические характеристики проводов

Технические характеристики сетевого провода

Подключенный к блоку сетевой кабель должен соответствовать IEC 60245 или HD 22.4 S4 (провода с резиновой изоляцией, тип 60245 IEC 66 или H07RN-F).

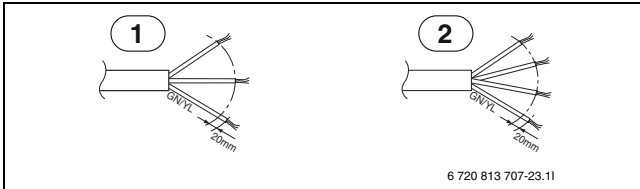


Рис. 26

- [1] 1 фаза (Ø)
- [2] 3 фазы (Ø)

Подключение сетевого кабеля и меры предосторожности:

При подключении к клеммам кабели должны иметь обычные кабельные муфты.

При подключении к электронной плате:

- ▶ Используйте обжимные наконечники (→ рис. 27) для подключения земли к главной электронной плате.

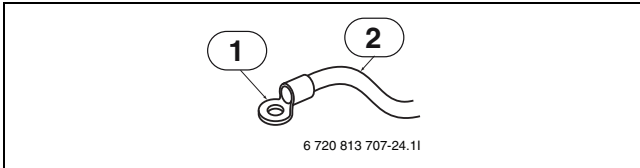


Рис. 27

- [1] Кабельный наконечник
- [2] Сетевой кабель

Если при подключении проводов к клеммному блоку не используются никакие другие материалы, то действуйте как описано далее.

- ▶ Не подключайте к силовому клеммному блоку провода разной толщины. (Провисание сетевого кабеля может стать причиной ненормального теплообразования.)
- ▶ При подключении кабелей одинаковой толщины см. изображение (→ рис. 28).

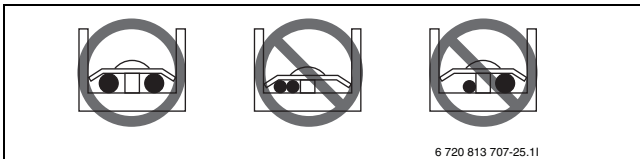


Рис. 28

8.2.2 Порядок действий при подключении сетевых и соединительных проводов

- ▶ Ослабьте винты большой боковой стенки наружного блока и демонтируйте ее.
- ▶ Подсоедините сетевой провод к главным силовым контактам и коммуникационный провод к контактам управления. См. рис. внизу. Из соображений безопасности диаметр заземляющего провода должен быть не менее 1,5 мм². Подключите заземляющий провод к клемме с символом ⚡.

- ▶ Во избежание случайного смещения сетевого или соединительного кабеля используйте держатели (или хомуты).
- ▶ Снова привинтите крепежными винтами большую боковую стенку наружного блока.

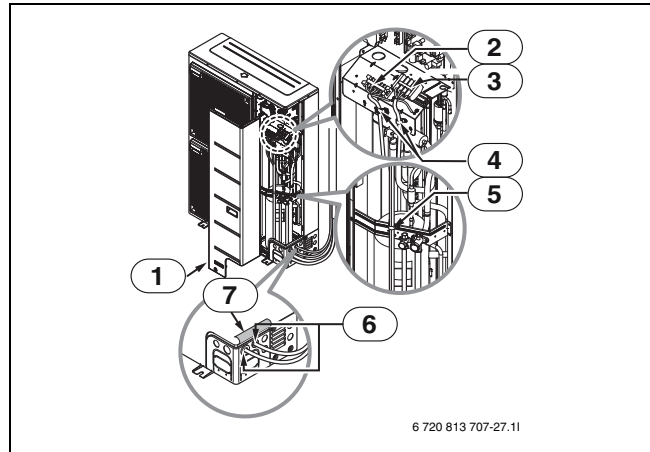


Рис. 29

- [1] Большая боковая стенка
- [2] Контакты управления (клеммы для коммуникационных проводов)
- [3] Главные силовые контакты (клеммы для сетевого кабеля)
- [4] Кабельная скоба (или хомут)
- [5] Кабельная скоба (или хомут)
- [6] При подключении сетевого кабеля убедитесь, что резиновые втулки правильно сидят в выштампованных отверстиях после удаления изоляционного материала.
- [7] Изоляционный материал



ВНИМАНИЕ:

Перед выполнением кабельной разводки убедитесь, что выполнены следующие условия.

Сбои в электропитании, такие как внезапные скачки или падение напряжения, могут привести к следующим неисправностям: дрожание реле (постоянное включение-выключение), механическое повреждение реле, сгорание предохранителей, сбой в работе или соответствующих регулирующих алгоритмов, выход из строя компрессора.

- ▶ Проверьте крепёжные винты внутренней кабельной разводки и убедитесь, что они все затянуты. Если они не затянуты, то контакт может ослабнуть, что ведёт к неисправностям. (Винты могут ослабнуть от вибрации при транспортировке, хотя это происходит редко.)
- ▶ Убедитесь, что установлены правильные электрические предохранители.
- ▶ Убедитесь, что напряжение электропитания соответствует номинальному напряжению, указанному на заводской табличке.

8.3 Электрическая схема

8.3.1 Split 4...8

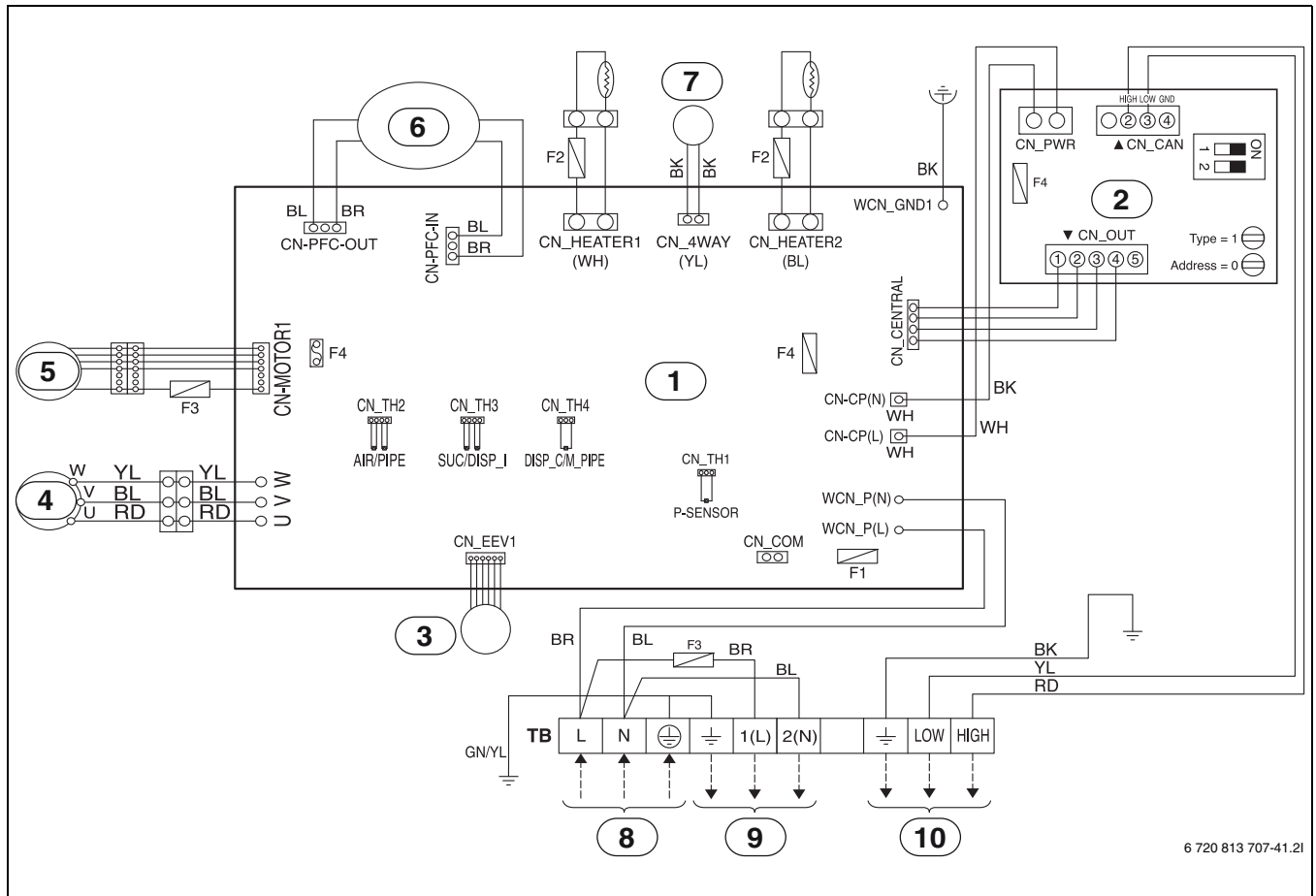
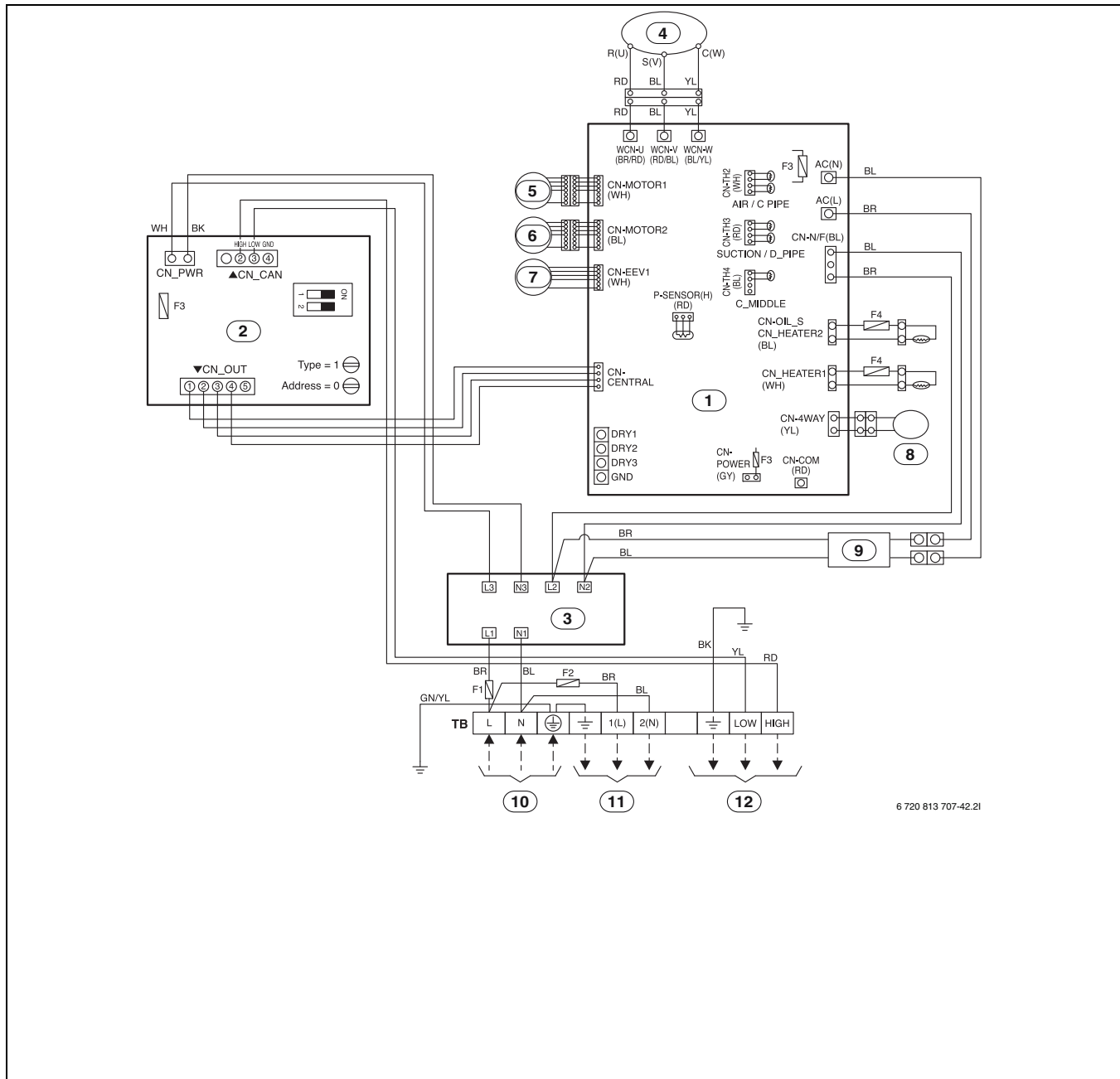


Рис. 30

- [1] Главная электронная плата
- [2] Электронная плата CAN
- [3] Электронный расширительный клапан
- [4] Компрессор
- [5] Двигатель вентилятора
- [6] PFC-реактор (реактор коррекции коэффициента мощности)
- [7] 4-ходовой клапан
- [8] Электропитание 220–240 В, ~50 Гц
- [9] Внешний обогрев сливной линии конденсата (230 В, 90 Вт)
- [10] Связь по шине CAN с внутренним блоком
- [BK] Чёрный
- [BL] Синий
- [BR] Коричневый
- [RD] Красный
- [WH] Белый
- [YL] Жёлтый
- [GN/YL] Зелёный/жёлтый
- [TB] Клеммная колодка
- [F1] Предохранитель 250 В, 25 А
- [F2] Предохранитель 250 В, 1 А
- [F3] Предохранитель 250 В, 5 А
- [F4] Предохранитель 250 В, 3,15 А
- [AIR] Датчик температуры воздуха
- [PIPE] Датчик температуры трубы
- [SUC] Датчик температуры всасывающего трубопровода
- [DISP_I] Датчик температуры продувочного трубопровода
- [DISP_C] не подключено
- [M_PIPE] Средний датчик температуры трубы
- [P-SENSOR] Датчик давления

8.3.2 Split 11s...15s

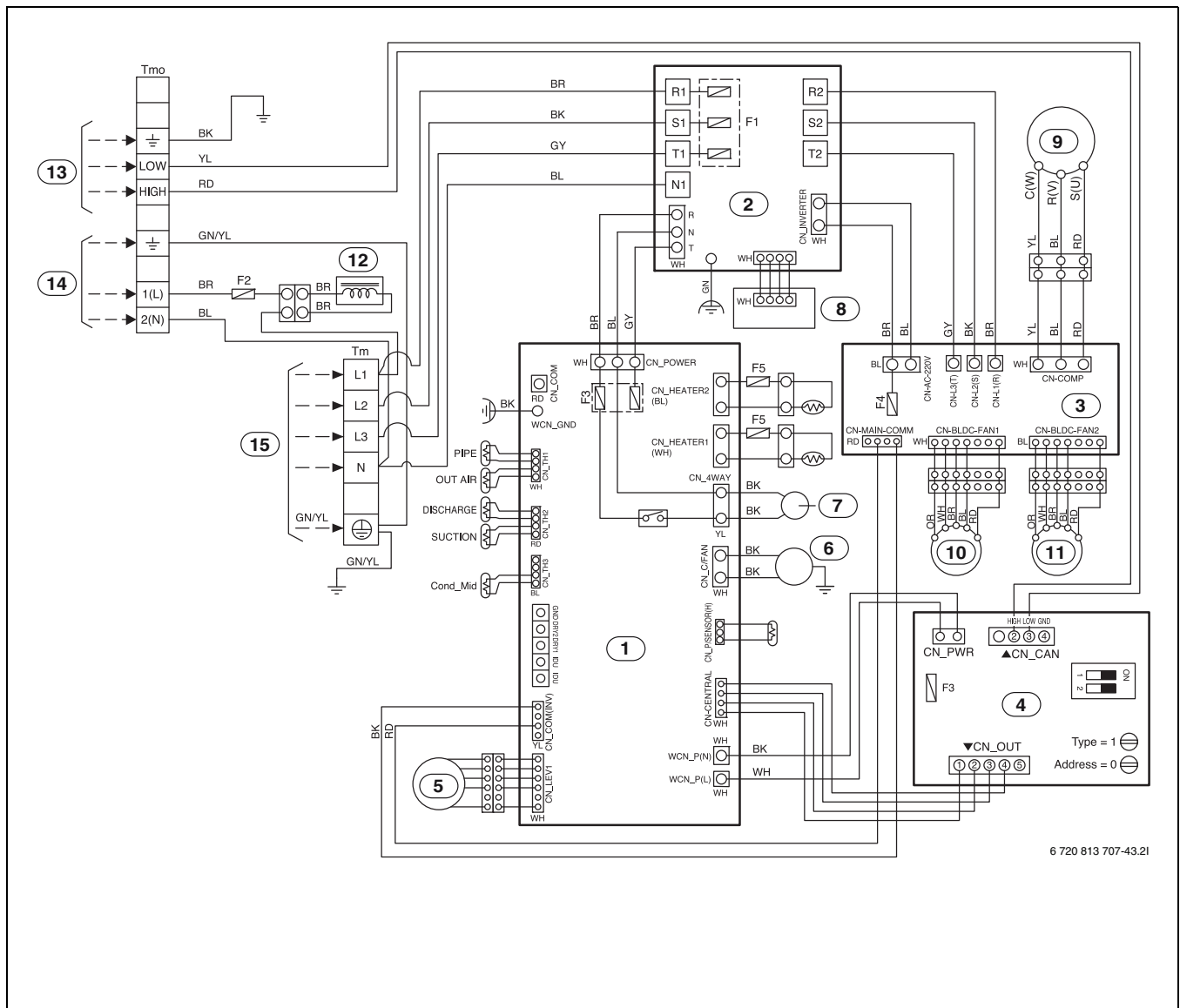


6 720 813 707-42.2i

Рис. 31 Split 11s-15s

- | | |
|--|--|
| [1] Главная электронная плата (инвертор) | [YL] Жёлтый |
| [2] Электронная плата CAN | [GN/YL] Зелёный/жёлтый |
| [3] Фильтр подавления помех электронной платы | [TB] Клеммная колодка |
| [4] Компрессор | [F1] Предохранитель 250 В, 35 А |
| [5] Двигатель 1 (верхнего вентилятора) | [F2] Предохранитель 250 В, 5 А |
| [6] Двигатель 2 (нижнего вентилятора) | [F3] Предохранитель 250 В, 3, 15 А |
| [7] Электронный расширительный клапан | [F4] Предохранитель 250 В, 1 А |
| [8] 4-ходовой клапан | [AIR] Датчик температуры воздуха |
| [9] Реактор | [C_PIPE] Датчик температуры трубы |
| [10] Электропитание 220–240 В, ~50 Гц | [SUCTION] Датчик температуры всасывающего трубопровода |
| [11] Внешний обогрев сливной линии конденсата (230 В, 90 Вт) — дополнительное оборудование | [D_PIPE] Датчик температуры продувочного трубопровода |
| [12] Связь CAN с внутренним блоком | [C_MIDDLE] Средний датчик температуры трубы |
| [BK] Чёрный | |
| [BL] Синий | |
| [BR] Коричневый | |
| [GR] Серый | |
| [RD] Красный | |
| [WH] Белый | |

8.3.3 Split 11t...15t

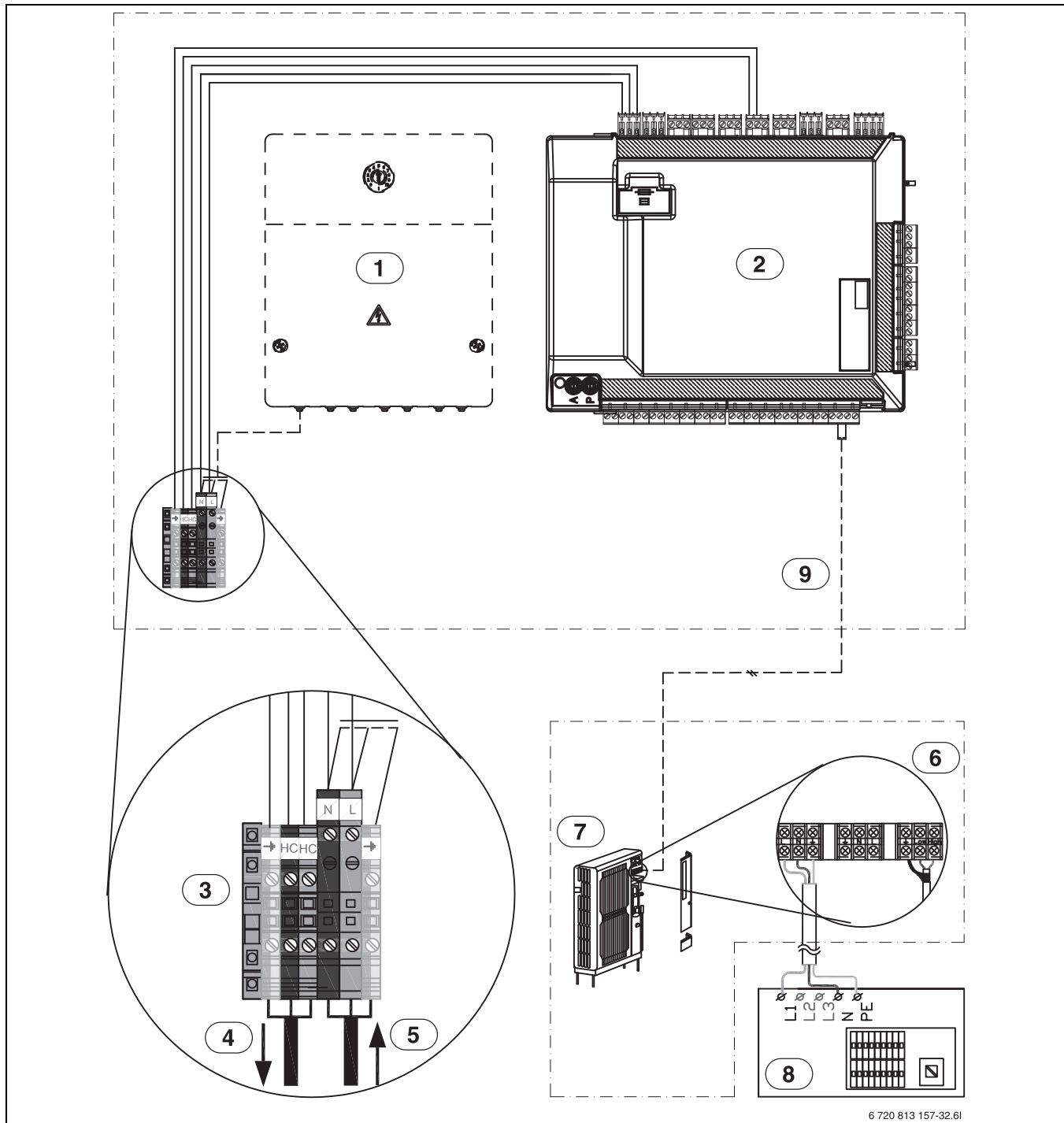


6 720 813 707-43.21

Рис. 32 Split 11t-15t

- | | |
|--|--|
| [1] Главная электронная плата | [GN/YL] Зелёный/жёлтый |
| [2] Фильтр подавления помех электронной платы | [Tm] Блок главных клемм |
| [3] Электронная плата инвертора | [Tmo] Блок клемм для подключения |
| [4] Электронная плата CAN | [F1] Предохранитель 500 В, 20 А |
| [5] Электрический расширительный клапан | [F1] Предохранитель 250 В, 5 А |
| [6] Охлаждающий вентилятор | [F2] Предохранитель 250 В, 3,15 А |
| [7] 4-ходовой клапан | [F3] Предохранитель 250 В, 12 А |
| [8] Электронная плата сопротивления | [F4] Предохранитель 250 В, 1 А |
| [9] Компрессор | [Out air] Датчик температуры воздуха |
| [10] Двигатель 1 (верхнего вентилятора) | [Pipe] Датчик температуры трубы |
| [11] Двигатель 2 (нижнего вентилятора) | [Suction] Датчик температуры всасывающего трубопровода |
| [12] Реактор | [Discharge] Датчик температуры продувочного трубопровода |
| [13] Связь CAN с внутренним блоком | [Cond_Mid] Средний датчик температуры трубы |
| [14] Внешний обогрев сливной линии конденсата (230 В, 90 Вт) — дополнительное оборудование | |
| [15] Электропитание 380–415 В, 3N, ~50 Гц | |
| [BK] Чёрный | |
| [BL] Синий | |
| [BR] Коричневый | |
| [OR] Оранжевый | |
| [RD] Красный | |
| [WH] Белый | |
| [GY] Серый | |
| [YL] Жёлтый | |

8.3.4 Внутренний блок со смесителем для отдельного нагревателя - Внутренний блок с 1-фазным наружным блоком



6 720 813 157-32.6I

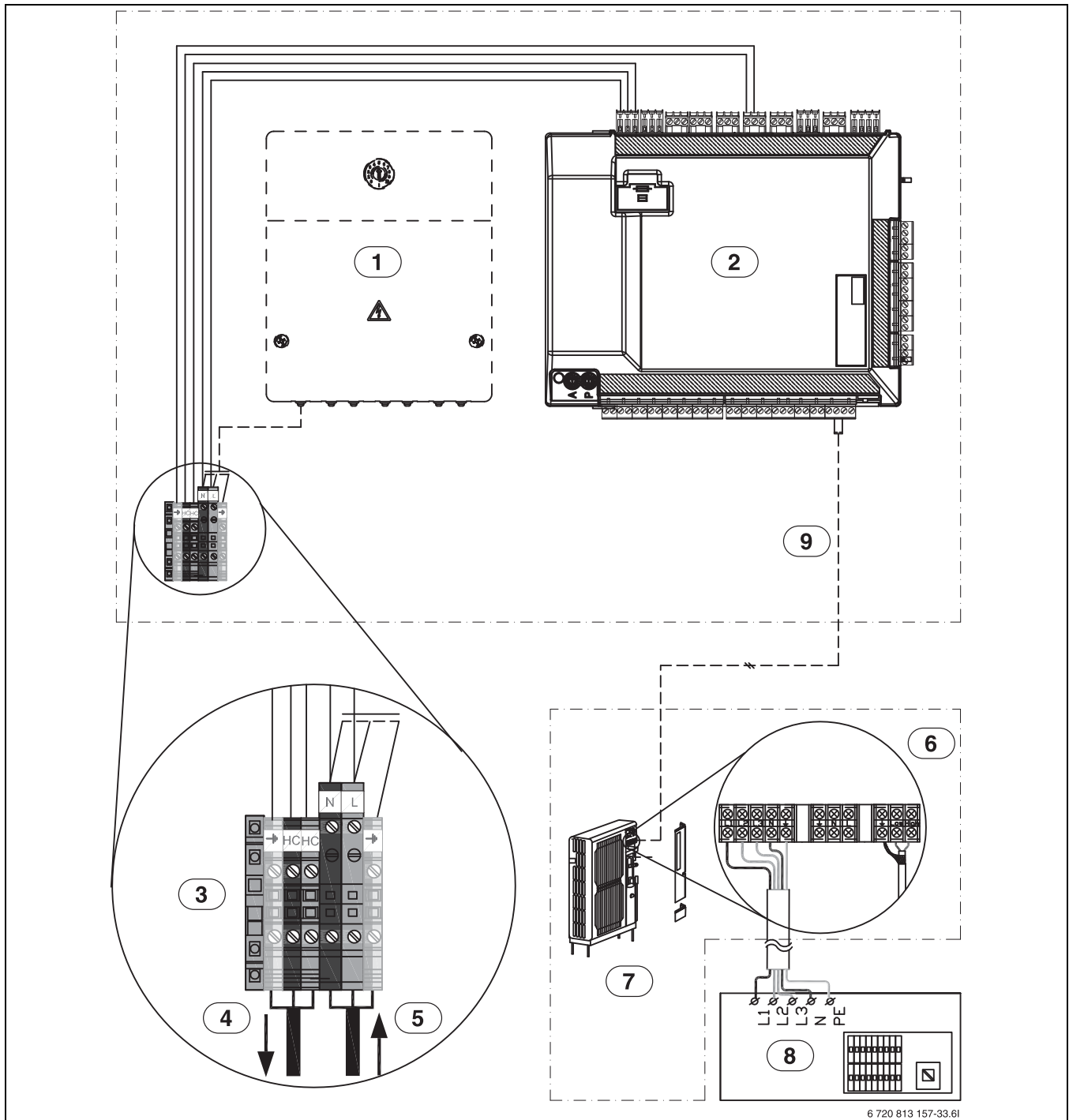
Рис. 33 Внутренний блок с 1-фазным наружным блоком

Сплошные линии = заводское соединение

Пунктирные линии = подключение при монтаже:

- [1] Модуль EMS (дополнительное оборудование)
- [2] Монтажная плата
- [3] Клеммы внутреннего блока
- [4] Электропитание кабеля обогрева (230 В, ~1N)
- [5] Входное напряжение 230 В, ~1N
- [6] Клеммы наружного блока
- [7] Наружный блок
- [8] Блок предохранителей в здании (230 В, ~1N)
- [9] CAN-BUS

8.3.5 Внутренний блок с клапаном смесителя для внешнего дополнительного нагревателя – внутренний блок с 3-фазным наружным блоком



6 720 813 157-33.6I

Рис. 34 Внутренний блок с 3-фазным наружным блоком

Сплошные линии = заводское соединение

Пунктирные линии = подключение при монтаже:

- [1] Модуль EMS (дополнительное оборудование)
- [2] Монтажная плата
- [3] Клеммы внутреннего блока
- [4] Электропитание греющего кабеля (230 В, ~1 N)
- [5] Входное напряжение 230 В, ~1N
- [6] Клеммы наружного блока
- [7] Наружный блок
- [8] Блок предохранителей наружного блока (400 В, ~3N)
- [9] CAN-BUS

8.3.6 Внутренний блок со встроенным электронагревательным элементом – Внутренний блок 400 В с наружным блоком 230 В

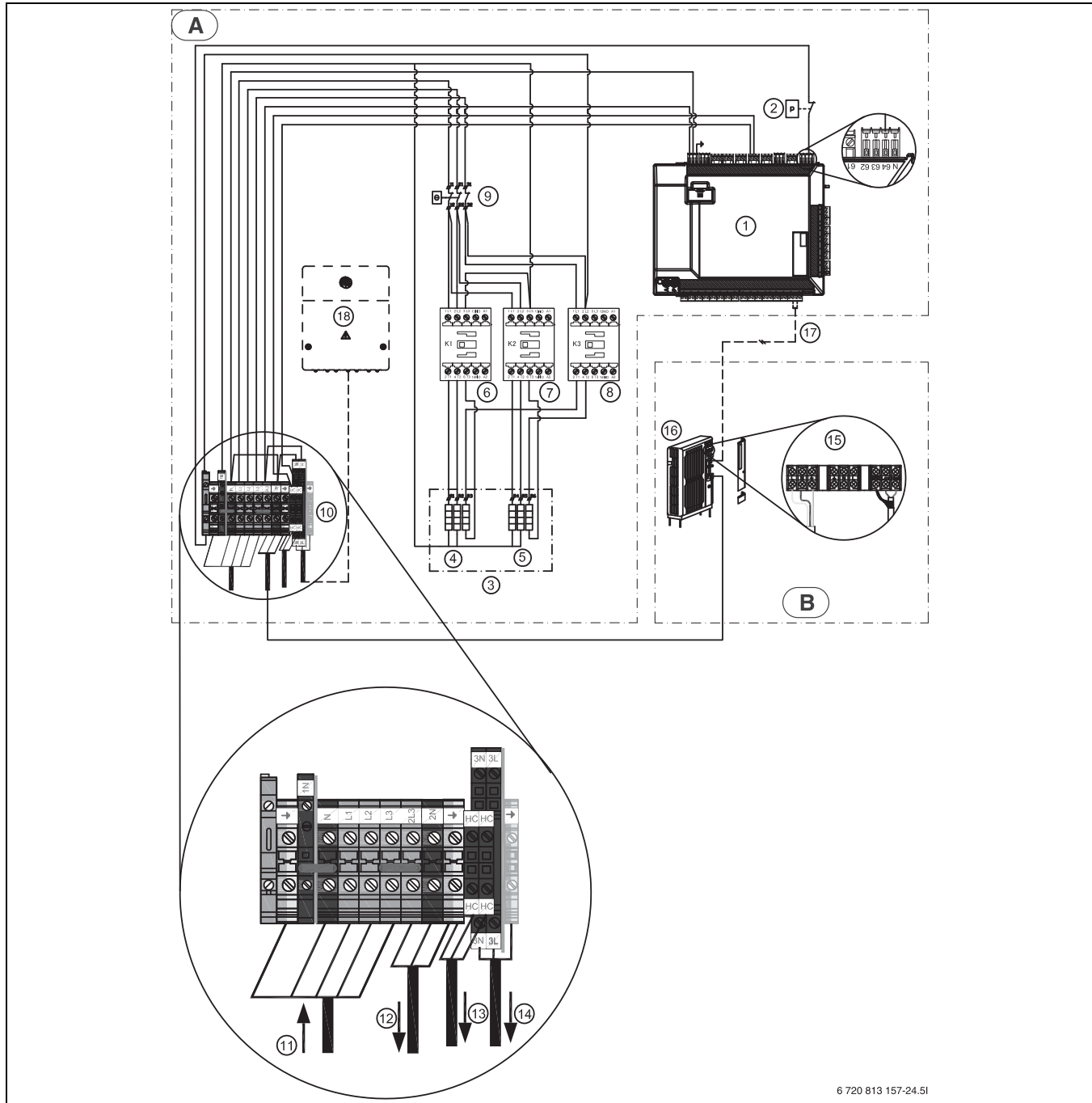


Рис. 35 Внутренний блок 400 В с наружным блоком 230 В

Сплошные линии = заводское соединение

Пунктирные линии = подключение при монтаже:

- [A] Внутренний блок
- [B] Наружный блок
- [1] Монтажная плата
- [2] Реле давления
- [3] Электрический нагрев 9 кВт
- [4] 3 x 1 кВт (3 x 53 Ω)
- [5] 3 x 2 кВт (3 x 27 Ω)
- [6] Реле 1 (K1)
- [7] Реле 2 (K2)
- [8] Реле 3 (K3)
- [9] Защита от перегрева
- [10] Клеммы внутреннего блока
- [11] Электропитание 400 В, ~3 N
- [12] Электропитание наружного блока 230 В, ~1N
- [13] Электропитание греющего кабеля (дополнительное

- оборудование) 230 В, ~1N
- [14] Электропитание EMS (дополнительное оборудование) 230 В, ~1N
- [15] Клеммы наружного блока
- [16] Наружный блок
- [17] Кабель 2 x 0,75 мм² (CAN-BUS)
- [18] Модуль EMS (дополнительное оборудование)

8.3.7 Внутренний блок со встроенным электронагревательным элементом – Внутренний блок 400 В с наружным блоком 400 В

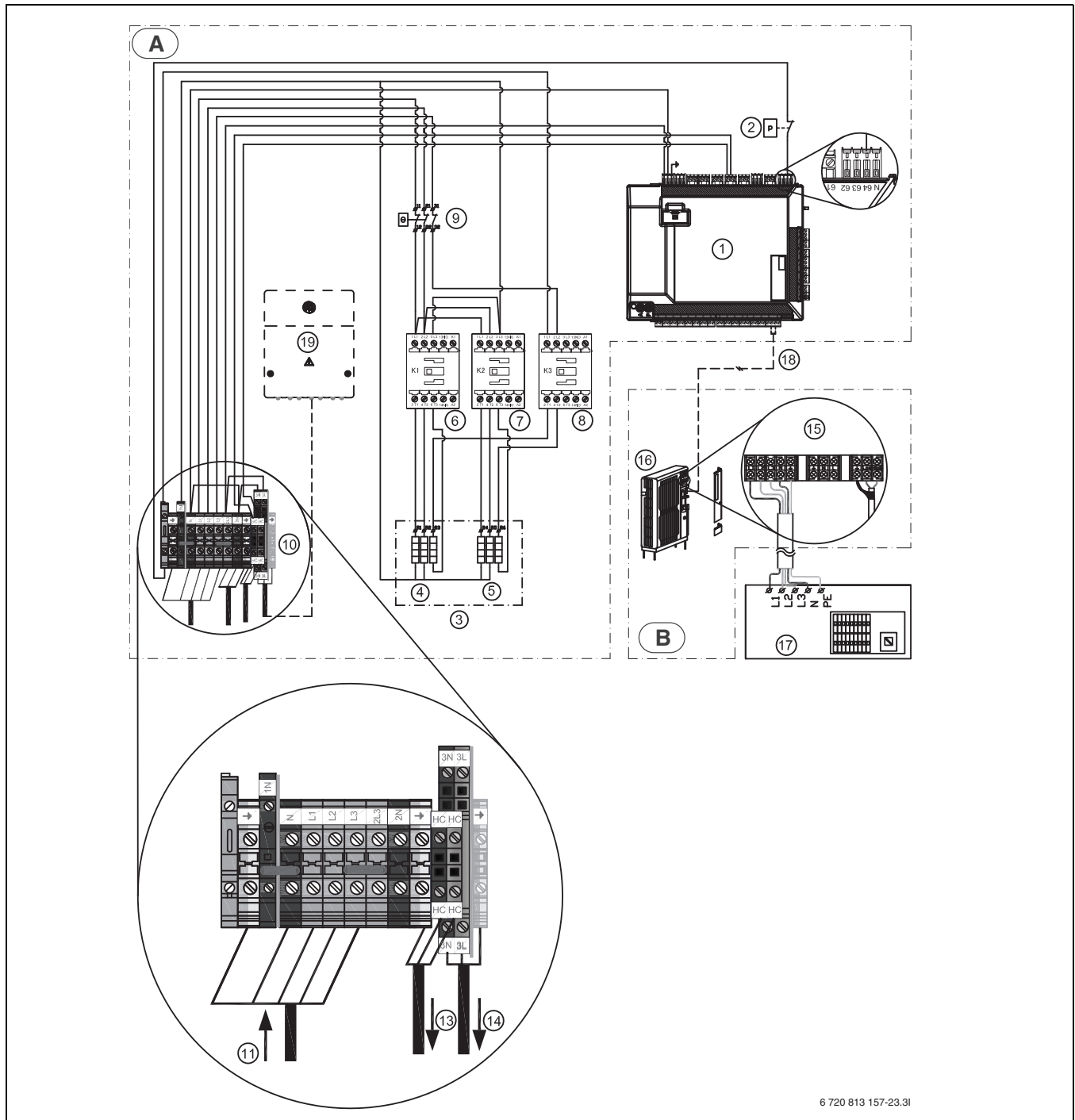


Рис. 36 Внутренний блок 400 В с наружным блоком 400 В

Сплошные линии = заводское соединение

Пунктирные линии = подключение при монтаже:

- [A] Внутренний блок
- [B] Наружный блок
- [1] Монтажная плата
- [2] Реле давления
- [3] Электрический нагрев 9 кВт
- [4] 3 x 1 кВт (3 x 53 Ω)
- [5] 3 x 1 кВт (3 x 27 Ω)
- [6] Реле 1 (K1)
- [7] Реле 2 (K2)
- [8] Реле 3 (K3)
- [9] Защита от перегрева
- [10] Клеммы внутреннего блока
- [11] Электропитание 400 В, ~3N
- [12] Электропитание 230 В, ~1N
- [13] Электропитание греющего кабеля (дополнительное оборудование) 230 В, ~1N
- [14] Электропитание EMS (дополнительное оборудование) 230 В, ~1N
- [15] Клеммы наружного блока
- [16] Наружный блок
- [17] Блок предохранителей в здании (400 В, ~3N)
- [18] Кабель 2 x 0,75 мм² (CAN-BUS)
- [19] Модуль EMS (дополнительное оборудование)

9 Заключительные работы

После подключения труб и электрических соединений свяжите трубы и проведите тесты. Тщательно проводите испытания герметичности, так как утечка хладагента ведёт к потере мощности. Кроме того, обнаружение мест утечки после завершения всех монтажных работ очень затруднительно.

9.1 Обмотка труб

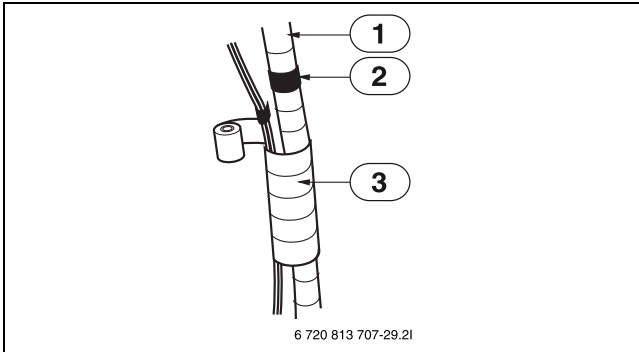


Рис. 37

- [1] Труба
- [2] Виниловая лента (узкая)
- [3] Обмотать широкой виниловой лентой

- ▶ Обмотайте трубы, сетевой кабель, соединительные провода виниловой лентой снизу вверх.
 - При обматывании сверху вниз исключается попадание воды в трубы и кабели
- ▶ Закрепите обмотанную трубу хомутом или аналогичным приспособлением к наружной стене.

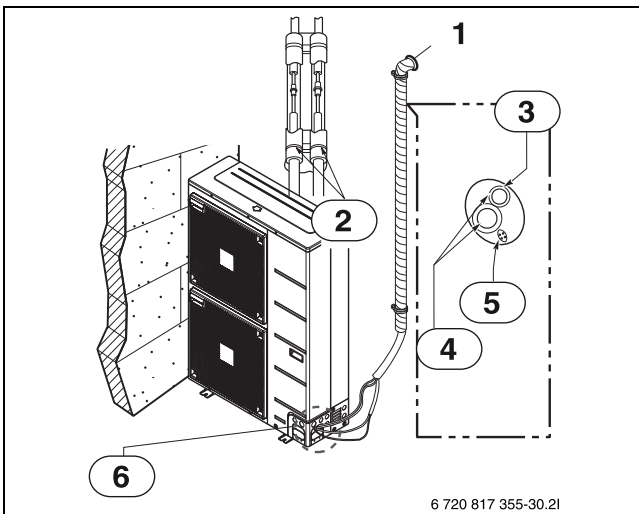


Рис. 38

- [1] Отверстие вокруг трубы уплотните герметиком
- [2] Полимерная лента
- [3] Связка труб
- [4] Трубы хладагента
- [5] Провод
- [6] Провод

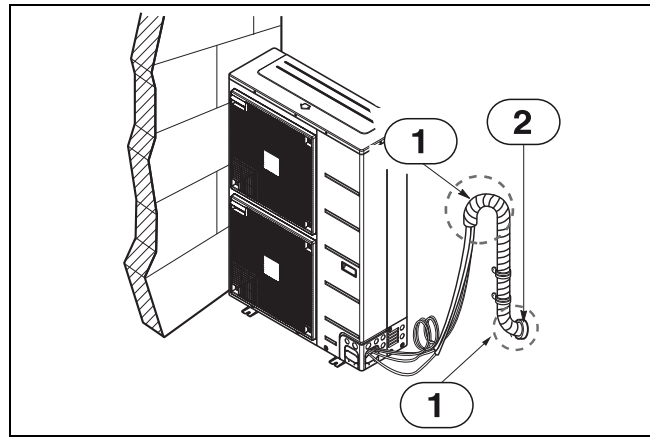


Рис. 39

- [1] Изгиб
- [2] Зделайте небольшое отверстие вокруг трубы резиновым герметиком.

9.2 Испытания на герметичность и вакуумирование

Оставшиеся в системе хладагента воздух и влага могут привести к указанным ниже последствиям.

1. Давление в системе растёт.
2. Рабочий ток растёт.
3. КПД в режиме охлаждения или отопления падает.
4. Влага в контуре хладагента может замёрзнуть и закупорить капиллярные трубки.
5. Вода может стать причиной коррозии компонентов системы хладагента.

Поэтому необходимо проверить герметичность внутреннего и внешнего блока, а также соединительных линий и опорожнить их для удаления из системы неконденсируемых газов и влаги.

9.2.1 Подготовка

- ▶ Убедитесь, что все трубы (жидкости и газа) между наружным и внутренним блоками правильно соединяют их и вся электрическая проводка полностью готова к пробному пуску.
- ▶ Снимите заглушки с сервисных кранов на стороне газа и жидкости наружного блока.
- ▶ Убедитесь, что в это время эти сервисные краны наружного блока закрыты.

9.2.2 Испытания на герметичность (опрессовка)

- ▶ Подсоедините распределительный коллектор (с манометрами) и баллон с азотом шлангами к сервисному штуцеру.



ВНИМАНИЕ:

- ▶ Для испытания на герметичность обязательно требуется распределительный коллектор.
- ▶ Если нет распределительного коллектора, то используйте запорный кран. Кран "Hi" распределительного коллектора должен быть всегда закрыт.
- ▶ Подайте в систему сухой азот под давлением не более 3,0 МПа. Закройте клапан баллона по достижении 3,0 МПа. Затем с помощью жидкого мыла проверьте наличие утечек.

ВНИМАНИЕ:

- ▶ При контроле герметичности убедитесь в том, что верхняя часть баллона выше его днища, чтобы азот в жидком состоянии не попал в систему хладагента. Обычно баллон устанавливают вертикально.
- ▶ Проведите испытание на герметичность всех мест трубных соединений (внутреннего и наружного блока), а также запорных кранов на стороне газа и жидкости. Пузыри указывают на неплотности. Тщательно сотрите мыло чистой тряпкой.
- ▶ После проверки герметичности системы сбросьте давление азота, для чего ослабьте подсоединение заправочного шланга к баллону с азотом. Когда давление в системе опустится до нормального значения, отсоедините шланг от баллона.

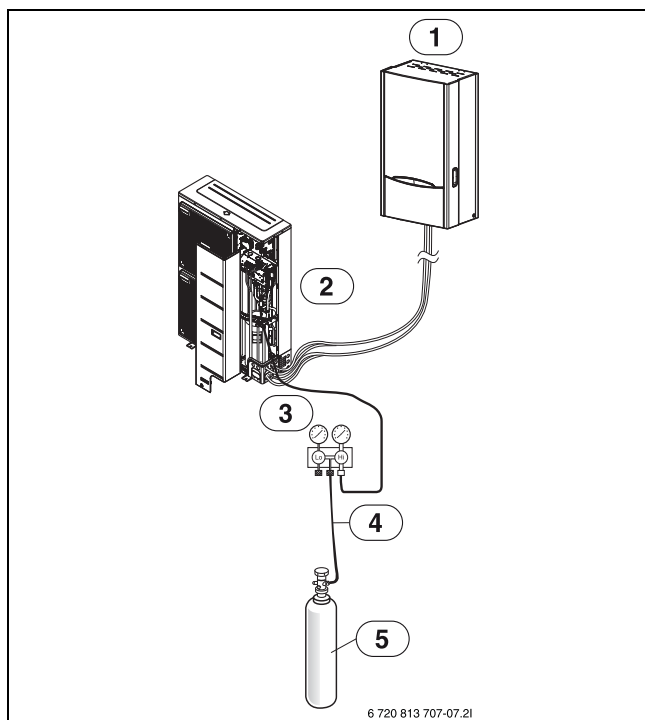


Рис. 40

- [1] Внутренний блок
- [2] Наружный блок
- [3] Распределитель
- [4] Шланг для заполнения
- [5] Баллон с азотом (стоит вертикально)

9.2.3 Вакуумирование

- ▶ Для опорожнения труб и внутреннего блока подключите шланг так, как описано выше.
 - Убедитесь, что кран "Hi/Lo" распределительного коллектора открыт. Включите вакуум-насос.
 - Продолжительность вакуумирования зависит от длины труб и мощности насоса. Насос должен работать, пока не будет достигнуто разрежение 0.5 мм рт.ст./67 Па.
- ▶ Когда требуемый вакуум достигнут, закройте кран "Hi/Lo" распределительного коллектора и выключите вакуум-насос.

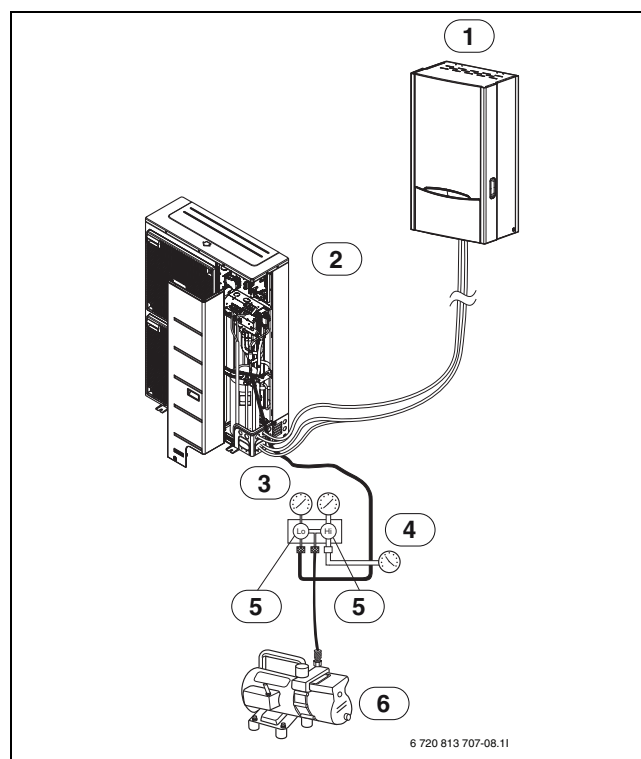


Рис. 41

- [1] Внутренний блок
- [2] Наружный блок
- [3] Распределитель
- [4] Манометр
- [5] Открыть
- [6] Вакуум

9.2.4 Заклучительные работы

- ▶ Штифт клапана на стороне жидкости поверните против часовой стрелки и полностью откройте клапан ключом для запорного клапана.
- ▶ Поверните штифт крана на стороне газа против часовой стрелки и полностью откройте кран.
- ▶ Несколько ослабьте шланг на сервисном подключении на стороне газа для сброса давления. Затем снимите шланг.
- ▶ Снова установите конусную гайку с заглушкой на сервисном подключении на стороне газа и затяните разводным гаечным ключом. Это очень важно, чтобы не допустить неплотности в системе.
- ▶ Установите заглушки клапанов на сервисных клапанах на стороне газа и жидкости и затяните их. Это завершает продувку с помощью вакуум-насоса. Наружный блок готов к пробному пуску.

10 Охрана окружающей среды и утилизация

Защита окружающей среды — это основной принцип деятельности предприятий группы Bosch.

Качество продукции, экономичность и охрана окружающей среды — равнозначные для нас цели. Мы строго соблюдаем законы и правила охраны окружающей среды.

Для защиты окружающей среды мы применяем наилучшую технику и материалы (с учетом экономических аспектов).

Упаковка

При изготовлении упаковки мы учитываем национальные правила утилизации упаковочных материалов, которые гарантируют оптимальные возможности для их переработки.

Все используемые упаковочные материалы являются экологичными и подлежат вторичной переработке.

Оборудование, отслужившее свой срок

Приборы, отслужившие свой срок, содержат материалы, которые можно отправлять на переработку.

Компоненты системы легко разделяются. Пластмасса имеет маркировку. Поэтому различные конструктивные узлы можно сортировать и отправлять на переработку или утилизировать.

Отслужившее свой срок электрическое и электронное оборудование



Этот знак означает, что продукт не должен утилизироваться вместе с другими отходами, а должен быть доставлен в пункты сбора отходов для обработки, сбора, переработки и утилизации.

Этот знак распространяется на страны, в которых действуют правила в отношении электронного лома, например, "Европейская директива 2012/19/EG об отходах электрического и электронного оборудования". Эти правила устанавливают рамочные условия, применимые к возврату и утилизации отработанного электронного оборудования в каждой стране.

Поскольку электронные устройства могут содержать опасные вещества, они требуют ответственной утилизации, чтобы минимизировать потенциальный ущерб окружающей среде и опасность для здоровья человека. Кроме того, утилизация электронного лома помогает сберечь природные ресурсы.

За более подробной информацией об экологически безопасной утилизации отработанного электрического и электронного оборудования обращайтесь в местные органы власти, в компанию по утилизации отходов или к продавцу, у которого вы приобрели изделие.

Дополнительную информацию можно найти здесь: www.weee.bosch-thermotechnolog.com/

11 Контрольный осмотр



ОПАСНО:

Возможен удар электрическим током!

Компоненты наружного блока электропроводящие. Конденсатор наружного блока нужно разрядить после отсоединения электропитания.

- ▶ Выключите главный выключатель
- ▶ Перед работами с электрооборудованием подождите не менее пяти минут.



ОПАСНО:

Выход ядовитых газов!

В холодильном контуре содержатся вещества, которые при контакте с воздухом или при открытом огне могут образовывать ядовитые газы.

Даже в небольших концентрациях эти газы могут привести к остановке дыхания.

- ▶ При утечке хладагента сразу же освободите и тщательно проветрите помещение.

УВЕДОМЛЕНИЕ:

Сбои в работе из-за повреждения!

Электрические расширительные клапаны очень чувствительно реагируют на удары тока.

- ▶ Не стучите по расширительным клапанам.



Работы с контуром хладагента разрешается выполнять только специалистам в холодильной технике.

- ▶ Используйте только оригинальные запчасти!
- ▶ Запрашивайте запчасти по каталогу.
- ▶ Заменяйте демонтированные уплотнения на новые.

При контрольных проверках нужно выполнить следующее:

Просмотреть активные аварийные сигналы

- ▶ Проверьте протокол аварийных сигналов.

Проверка работоспособности

- ▶ Проверка работоспособности (→ инструкция по монтажу внутреннего блока).

Кабельная разводка

- ▶ Проверьте наличие механических повреждений электрической проводки. Замените поврежденные провода.

Характеристики датчиков температуры



Убедитесь, что установлены правильные датчики (→ инструкция по монтажу внутреннего блока). Применение датчиков с другими характеристиками не допускается, так как система управления будет получать другие значения температуры. Это может привести к травмам, ошпариванию, повреждению оборудования из-за высоких или низких температур и отрицательно влиять на самочувствие.

11.1 Испаритель

Удаляйте грязь и отложения пыли снаружи на испарителе и на алюминиевых пластинах.

**ОСТОРОЖНО:**

Чувствительные тонкие алюминиевые пластинки могут по небрежности легко повредиться. Никогда не вытирайте пластинки тканью, не одевайте перчатки.

- ▶ Не применяйте для чистки твёрдые предметы.
- ▶ При чистке надевайте защитные перчатки, чтобы не порезать руки.
- ▶ Не используйте струю воды слишком высокого давления.



Из-за чистки неподходящими чистящими средствами возможно повреждение оборудования!

- ▶ Не пользуйтесь средствами на основе кислот и хлора, так как они содержат абразивные вещества.
- ▶ Не используйте едкие щелочные средства для очистки, например гидроксид натрия.

Для чистки испарителя:

- ▶ Выключите наружный блок главным выключателем (ВКЛ/ВЫКЛ).
- ▶ Опрысните пластинки раствором моющего средства.
- ▶ Смойте моющее средство водой.



В некоторых регионах запрещается сливать чистящие средства в почву. Если труба слива конденсата опускается в гравийную засыпку:

- ▶ Перед чисткой выньте гибкую сливную трубу из стока.
- ▶ Слейте чистящее средство в ёмкость.
- ▶ После чистки установите трубу слива конденсата на прежнее место.

11.2 Снег и лёд

В некоторых географических регионах во время сильного снегопада снег может скопиться на обратной стороне и на крыше наружного блока. Этот снег может заледенеть, поэтому убирайте его.

- ▶ Тщательно сметайте снег с пластинок.
- ▶ Держите наружный блок чистым от снега.

11.3 Откачивание хладагента в наружный блок

Хладагент можно откачать из внутреннего блока и труб в наружный блок:

- ▶ Снимите правую переднюю панель наружного блока, чтобы получить доступ к кранам трубопроводов жидкости и горячего газа.
- ▶ Убедитесь, что циркуляционный насос во внутреннем блоке работает в это время с полной мощностью (чтобы не замёрз пластинчатый теплообменник). Для этого отсоедините PWM-управление от насоса отопления во внутреннем блоке (при включенном электропитании). Насос будет работать со 100-процентной мощностью.
- ▶ Наружный блок должен переключиться на режим охлаждения (для этого установите в сервисном меню постоянное охлаждение, увеличьте нижнее граничное значение температуры для охлаждения и включите наружный блок).
- ▶ Наружный блок работает в режиме охлаждения.
- ▶ Закройте клапан линии жидкости (3/8") на наружном блоке. Теперь компрессор всасывает хладагент в наружный блок!
- ▶ Приготовьте соответствующий ключ (шестигранник) для закрывания клапана линии горячего газа (5/8") на наружном блоке

- ▶ Как только компрессор выключится (ок. 2–3 минут после закрывания клапана жидкости), НЕМЕДЛЕННО закройте клапан линии горячего газа!
- ▶ Теперь хладагент находится в наружном блоке.



Откачка не разрешается, если при длине труб хладагента > 7.5м выполнялась дозаправка хладагента.

11.4 Сведения о хладагенте

В этом оборудовании в качестве хладагента используются **фторированные парниковые газы**. Данные о хладагенте согласно постановлению ЕС № 517/2014 для фторированных парниковых газов приведены в инструкции по эксплуатации оборудования.



Уведомление специалисту по отопительной технике: если смонтировано дополнительное оборудование для осушения, используйте общий объем, указанный на заводской табличке теплового насоса.

