

Год выпуска:

IMMERGAS

Брошюра с инструкциями **RU**
и
предупреждениями

NIKE STAR 24 4R

Котел настенный газовый: NIKE STAR 24 4R	Тепловая мощность: мин: 8,1 / 10,8 kW макс.: 25,9 kW	Тип камеры сгорания: открытый камера сгорания
Тип используемого газа: природный (Метан) (G20)	Вид и номинальное давление газа: 2Н(природный газ (G20))-2кПа (20 mbar)	
Напряжение электропитания / частота: 230 V ~ 50 Hz		Потребляемая электрическая мощность: 105 W
Категория II 2Н3+	Класс защиты IPX4D	Тип B11 _{BS}
Максимальное давление системы отопления: 0,3 Мпа	Максимальное давление в контуре ГВС: 1 Мпа	Максимальная температура в контуре отопления: 90°C
Класс: 2	Габаритные размеры упаковки (длина X ширина X высота, см): 86,1x49,7x28,8	



Уважаемый Клиент,

Поздравляем Вас с покупкой высококачественного изделия компании Immergas, которое на долгое время обеспечит Вам комфорт и надёжность. Как клиент компании Immergas, вы всегда можете рассчитывать на нашу авторизованную сервисную службу, всегда готовую обеспечить постоянную и эффективную работу Вашего котла. Внимательно прочитайте нижеследующие страницы: Вы сможете найти в них полезные советы по работе агрегата, соблюдение которых только увеличит у Вас чувство удовлетворения от приобретения изделия производства компании Immergas.

При необходимости проведения ремонта и планового техобслуживания, обращайтесь в уполномоченные сервисные центры: они располагают оригинальными комплектующими и персоналом, прошедшим специальную подготовку под руководством представителей фирмы производителя.

Общие указания по технике безопасности

Все изделия Immergas защищены соответствующей упаковкой для транспортировки.

Такие материалы должны храниться в сухих помещениях, защищенных от непогоды.

Инструкция по эксплуатации является важнейшей составной частью агрегата и должна быть передана новому пользователю, которому поручена его эксплуатация, в том числе, в случае смены его владельца.

Её следует тщательно хранить и внимательно изучать, так как в ней содержатся важные указания по безопасности монтажа, эксплуатации и техобслуживания агрегата.

В настоящей инструкции содержится техническая информация в отношении монтажа котлов Immergas. Что касается других аспектов, связанных с монтажом котлов (например: безопасность на рабочем месте, охрана окружающей среды, профилактика несчастных случаев), необходимо придерживаться действующего законодательства и общепринятых технических правил.

Согласно действующему законодательству, проект установки должны разрабатывать только уполномоченные специалисты в пределах параметров, установленных Законом. Монтаж и техобслуживание агрегата должны производиться с соблюдением всех действующих норм и в соответствии с указаниями изготовителя уполномоченной компанией, под которой понимаются компании, обладающие необходимой компетентностью в области соответствующего оборудования, как это предусмотрено законом.

Ненадлежащий монтаж и установка агрегата и/или его компонентов, принадлежностей, комплектов и устройств Immergas может вызвать непредвиденные проблемы в отношении физических лиц, животных или имущества. Чтобы обеспечить правильный монтаж агрегата, внимательно ознакомьтесь с прилагаемыми к нему инструкциями.

Техобслуживание должно проводиться уполномоченной компанией, Служба Технической Поддержки представляет, в этом смысле, гарантию квалификации и профессионализма.

Агрегат должен применяться только по назначению. Любое прочее использование следует считать неправильным и, следовательно, потенциально представляющим опасность.

В случае ошибок при монтаже, эксплуатации или техобслуживании, вызванных несоблюдением действующих технических норм и положений или указаний, содержащихся в настоящей инструкции (или, в любом случае, предоставленных изготовителем), с изготовителя снимается любая контрактная или внеконтрактная ответственность за любой ущерб, а также аннулируется гарантия.

Изделие не предназначено для стран ЕС

Компания Производитель снимает с себя любую ответственность, вызванную ошибками печати или передачи текста и оставляет за собой право вносить в техническую и коммерческую документацию, любые изменения, без предупреждения.

СОДЕРЖАНИЕ

УСТАНОВЩИК

стр.

1	Установка котла	5
1.1	Указания по технике безопасности при монтаже	5
1.2	Основные размеры	6
1.3	Защита от замерзания	6
1.4	Узел подключения котла	6
1.5	Подключение к газовой магистрали	6
1.6	Гидравлическое соединение	7
1.7	Подключение к электрической сети	7
1.8	Дистанционное управление и хронотермостат помещения (Факультативно)	7
1.9	Проветривание помещений	8
1.10	Дымовые каналы	8
1.11	Дымоходы / Дымовые трубы	8
1.12	Устройство, контролирующее вывод дыма	8
1.13	Заполнение установки	8
1.14	Подключение газовой установки	8
1.15	Ввод котла в эксплуатацию (включение)	9
1.16	Циркуляционный насос	9
1.17	Комплектующие котла	10
1.18	Комплекты, предоставляемые по заказу	10

ПОЛЬЗОВАТЕЛЬ

стр.

2	Инструкции по эксплуатации и техобслуживанию	11
2.1	Чистка и техобслуживание	11
2.2	Проветривание помещений	11
2.3	Общие указания по технике безопасности	11
2.4	Панель управления	11
2.5	Оповещение о поломках и неисправностях	12
2.6	Меню информации	13
2.7	Выключение котла	14
2.8	Восстановление давления в отопительной системе	14
2.9	Опустошение системы	14
2.10	Защита от замерзания	14
2.11	Очистка внешней оболочки	14
2.12	Окончательное отключение	14

РЕМОНТНИК

стр.

3	Запуск котла в работу (начальная проверка)	15
3.1	Гидравлическая схема	15
3.2	Электрическая схема	16
3.3	Возможные неполадки и их причины	17
3.4	Перевод котла с одного вида топливного газа на другой	18
3.5	Необходимые проверки, после перехода на другой типа газа	18
3.6	Необходимые настройки	18
3.7	Программирование электронной платы	19
3.8	Функция медленного автоматического включения с выводом заданной по времени кривой зажигания	20
3.9	Функция "трубочиста"	20
3.10	Распределение интервалов времени отопления	20
3.11	Функция антиблокирования насоса	20
3.12	Функция против утечки сантехнической системы	20
3.13	Защита от замерзания термосифонов	20
3.14	Периодическая самопроверка электронного блока	20
3.15	Демонтаж корпуса	21
3.16	Ежегодный контроль и техобслуживание агрегата	22
3.17	Переменная термическая мощность	22
3.18	Параметры горения	23
3.19	Технические данные	23
3.20	Условные обозначения на табличке с Данными	24

1 УСТАНОВКА КОТЛА.

1.1 УКАЗАНИЯ ПО ТЕХНИКЕ БЕЗОПАСНОСТИ ПРИ МОНТАЖЕ.

Котел Nike Star 24 4R был разработан только для настенной установки; должен использоваться для обогрева помещений и производства горячей сантехнической воды для домашних и нужд.

Место для монтажа агрегата и соответствующих принадлежностей Immergas должно иметь соответствующие технические и конструкционные характеристики, которые обеспечивают (в условиях безопасности, эффективной и простой работы):

- монтаж (согласно предписаниям технических норм законодательства и технических стандартов);
- операции по техническому обслуживанию (включая плановое, периодическое, ежедневное и внеочередное);
- демонтаж (в том числе наружу, в место, предназначенное для загрузки и транспортировки агрегатов и компонентов), а также их замена аналогичными агрегатами и/или компонентами.

Стена должна быть гладкой, на ней должны отсутствовать выступы или углубления, позволяющие получить доступ к задней части. Данный котел не был разработан для установки на фундамент или пол (рис. 1).

Только предприятие с профессиональным квалифицированным персоналом уполномочено устанавливать газовые аппараты Immergas. Установка должна быть произведена согласно предписаниям нормативных требований, действующего законодательства, согласно местным техническим нормативным требованиям и согласно указаниям инструкции.

Внимание! Компания Immergas не несёт ответственности за урон, нанесённый котлами, снятыми с других установок, и за их несоответствие с другими приборами.

Если вид газового питания Nike Star 24 4R - СНГ, установка должна соответствовать нормам для газа, имеющего плотность, превышающую плотность воздуха (напоминаем в показательном порядке, но не в обязательном, что запрещена установка систем с вышеуказанным газом в помещения, уровень пола которых, ниже внешнего средней нулевой отметки).

Перед установкой аппарата необходимо убедиться в его целостности после транспортировки; если это не так, необходимо немедленно обратиться к поставщику. Детали упаковки (скобы, гвозди, пластиковые пакеты, вспененный полиэстер, и т.д.) не должны быть оставлены рядом с детьми, так как являются потенциальными источниками опасности. В том случае, если аппарат размещается внутри шкафа или между двумя шкафами, должно быть достаточно пространства для нормального техобслуживания; рекомендуется оставлять не менее 3 см между кожухом котла и вертикальными панелями шкафа. Над котлом должно быть оставлено пространство для позволения техобслуживания гидравлических соединений и системы вывода выхлопных газов. Также важно, чтобы решётки всасывания не были загорожены. Вблизи аппарата не должен

находиться никакой легковоспламеняющийся предмет (бумага, тряпки, пластика, полистирол и т.д.). Не устанавливать под котлом домашние электрические приборы, так как они могут понести ущерб, в случае приведения в действие защитного клапана (если он предусмотрительно не подключён к сточной воронке), или в случае утечки гидравлических переходников; в противном случае, изготовитель не несёт ответственности, в случае урона, нанесённого электрическим приборам.

В случае неполадок, поломок или сбоев в работе, аппарат должен быть отключен, а также необходимо обратиться в специализированную компанию (например, в Авторизованный Сервисный центр, который располагает персоналом со специальной технической подготовкой и оригинальными запчастями). Не проводить никаких не уполномоченных вмешательств или попыток ремонтных работ.

Необходимо чтобы помещение, в которое устанавливается котел, было оснащено естественной приточной – вытяжной вентиляцией. Удаление воздуха должно производиться непосредственно на улицу, приток воздуха может осуществляться как с улицы, так посредством забора воздуха из смежных помещений.

Приток и удаление воздуха естественным путем может осуществляться через:

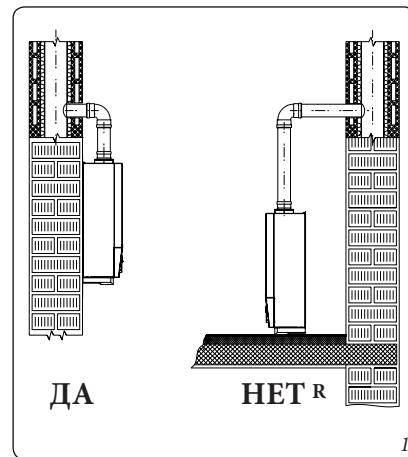
- отверстия в стенах проветриваемого помещения, выходящие наружу;
- каналы вентиляции, индивидуальные или общие.

При определении расположения и размеров отверстий и вентиляционных каналов необходимо руководствоваться предписаниями нормативных документов, действующего законодательства, а также согласно местным техническим нормативным требованиям.

Несоблюдение вышеуказанных правил лежит на личной ответственности и прерывает гарантию оборудования.

• Правила установки оборудования:

- Настоящие котлы не могут быть установлены в спальне, в однокомнатной квартире, а также в ванной и душевой. А также, не могут быть установлены в помещениях, где установлены генераторы тепла на древесном топливе (или любом другом твёрдом топливе) а также в смежных помещениях.
- Запрещена установка в пожароопасных помещениях (например: гаражи, подземные автостоянки), потенциально опасных помещениях приборов, работающих на газе и соответствующих дымовых каналов.
- Запрещена установка по вертикальной проекции варочной поверхности.
- Запрещена установка в помещениях/средах, являющихся общими в жилых зданиях, внутренних лестницах или других элементах, составляющих пути эвакуации (например, площадки, подъезды) и т.п., за исключением других действующих местных норм.
- Установка запрещена также в помещениях/строениях общего пользования, например, подвал, подъезды, чердак, чердачный этаж, и т.д, за исключением



других указаний действующих местных норм.

- Котлы с открытой камерой типа В не должны быть установлены в помещениях, где происходит коммерческая, ремесленная или промышленная деятельность, в помещениях, где используются продукты, производящие пар или летучие вещества (например: кислотные пары, клей, краска, растворители, горючие вещества и т.д.), а также пыль и порошки (например: мелкая деревянная пыль от обработки дерева, угольная пыль, цементная пыль, и т.д.) которые могут нанести ущерб компонентам аппарата и подвергнуть опасности его работу.
- Также должны быть установлены в помещениях, температура в которых не опускается ниже 0°C. Не должны подвергаться воздействию атмосферных явлений.
- Для правильной работы Nike Star дымоход, к которому подсоединяется котел, должен иметь минимальное пониженное давление, соответствующее тяге 1 метра вертикальной трубы диаметром 130 мм.

Внимание: установка котла на стену, должна гарантировать его надёжную поддержку и эффективность.

Дюбеля (входящие в серийный комплект поставки), в том случае если в наличие имеется шаблон крепления, поставляемый вместе с котлом, используются только для установки котла на стену; могут гарантировать должную опору только в том случае, если правильно вставлены (согласно правилам хорошей техники) в стену, состоящую из полных или полуполных кирпичей. В том случае, если стена сооружена из дырчатых блоков или кирпичей, простенок с ограниченной статичностью, или с любой другой не указанной в документации кладкой, необходимо произвести предварительную статическую проверку опорной системы.

Примечание: болты для дюбелей с шестигранными головками в блистерной упаковке, предназначены только для фиксирования скобы на стену.

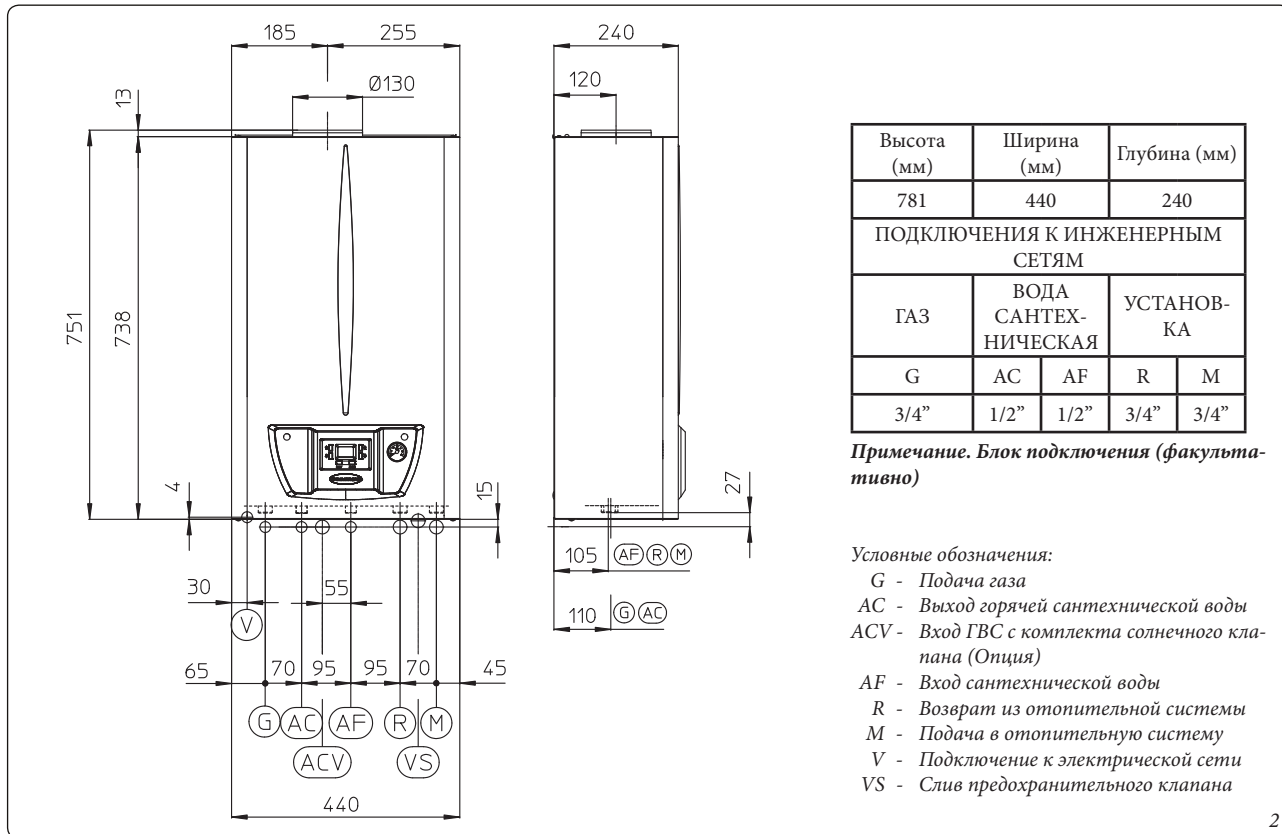
Котлы данного типа служат для нагрева воды в условиях атмосферного давления при температуре, меньшей температуры кипения. Они должны быть подключены к отопительной системе и к водопроводной магистрали, соответствующей их характеристикам и мощности.

УСТАНОВЩИК

ПОЛЬЗОВАТЕЛЬ

РЕМОНТНИК

1.2 ОСНОВНЫЕ РАЗМЕРЫ



1.3 ЗАЩИТА ОТ ЗАМЕРЗАНИЯ

Минимальная температура -5°C. Котел серийно оборудован системой защиты от замерзания, которая приводит в действие насос и горелку в том случае, когда температура воды отопительной системы внутри котла опускается ниже 4°C.

Защита от замерзания вступает в действие только в том случае, если:

- котел должным образом подключен к системе газового и электропитания
- к котлу постоянно подключено питание
- котел не заблокирован из-за неосуществленного зажигания (параг. 2.3);
- основные компоненты котла не находятся в аварийном состоянии.

В настоящих условиях, котел защищен от замерзания до температуры окружающей среды -5°C.

Минимальная температура -15°C. В том случае если котел устанавливается в таких местах, где температура опускается ниже -5°C и при недостатке газового питания, или если котел блокируется из-за недостаточного зажигания, агрегат может не избежать замораживания.

Во избежание замораживания, придерживаться следующих правил:

- защитить от обледенения контур отопления, для этого добавить в контур антифриз хорошего качества, подходящий для использования в системах отопления и с гарантией от производителя, что не будет нанесен урон теплообменнику и другим компонентам котла. Антифриз не должен быть вредным для здоровья. Необходимо тщательно следовать инструкциям изготовителя, что касается необходимого процентного соотношения относительно минимальной температуры, при которой должна быть сохранена установка.

Внимание! Чрезмерное количество гликоля может отрицательно повлиять на работу прибора.

Необходимо приготовить водный раствор второго возможного класса загрязнения воды 2 (EN 1717:2002 или местные действующие нормативные требования).

Материалы, из которых изготовлена отопительная система котлов Immergas, устойчивы к антифризам на основе этиленовых и пропиленовых гликолей (в том случае если растворы приготовлены, как следует).

Срок эксплуатации и указания по сдаче в утиль, приведены в указаниях поставщика.

- Защитить от замораживания систему санитарной воды при помощи комплектующих деталей, предоставляемых по заказу (комплект против замораживания), который состоит из электрических нагревательных элементов, соответствующей кабельной проводки и управляющего термостата (внимательно прочитать инструкции по установке, которые входят в упаковку комплекта).

Защита от замерзания котла обеспечивает только в том случае, если:

- котел должным образом подключен к системе газового и электропитания;
- включен основной выключатель;
- основные компоненты котла не находятся в аварийном состоянии.

В настоящих условиях, котел защищен от замораживания до температуры окружающей среды -15°C.

Гарантией не покрываются убытки, вызванные прерыванием подачи электроэнергии и при несоблюдении правил, приведенных на предыдущей странице.

Примечание: в том случае если котел устанавливается в таких местах, где температура

опускается ниже 0°C необходимо изолировать подключение труб как сантехнических, так и системы отопления.

1.4 УЗЕЛ ПОДКЛЮЧЕНИЯ КОТЛА.

Узел подключения состоит из всего необходимого для выполнения гидравлических подключений и газового питания прибора, поставляется как факультативный комплект.

1.5 ПОДКЛЮЧЕНИЕ К ГАЗОВОЙ МАГИСТРАЛИ.

Наши котлы разработаны для работы на метане (G20) или на сжиженном нефтяном газе (СНГ). Питающий трубопровод должен равняться или превышать переходник котла 3/4" G. Перед подключением газа, необходимо выполнить тщательную внутреннюю очистку всего трубопровода установки для подачи горючего, необходимо удалить любые отложения, которые негативно повлияют на работу котла. Следует также убедиться в том, что газ в ней соответствует тому, для которого разработан котел (см. табличку номинальных данных, помещенную на панели котла). В противном случае следует произвести модификацию котла для его адаптации к другому типу газа (см. "Модификация устройств в случае изменения типа газа"). Следует также измерить динамическое давление в магистрали (метана или сжиженного нефтяного газа), предназначенной для питания котла, и убедиться в его соответствии требованиям стандартов, так как недостаточная величина давления может сказаться на мощности агрегата и привести к проблемам для пользователя.

Убедитесь в правильности подсоединения газового вентиля. Труба подачи горючего газа должна иметь размеры, соответствующие действующим нормативам, чтобы гарантировать требуемый расход газа, подаваемого на

горелку, даже при максимальной мощности генератора, и обеспечивать эксплуатационные характеристики агрегата (технические характеристики). Применяемые соединения должны соответствовать действующим нормативным техническим требованиям.

Качество горючего газа. Аппарат был изготовлен для работы на газе без загрязнений, в обратном случае, необходимо установить соответствующие фильтры перед установкой, с целью обеспечения чистоты горючего газа..

Накопительные резервуары (в случае питания от накопительной системы сжиженного газа).

- Может случиться, что новые накопительные резервуары сжиженного нефтяного газа, могут нести осадки инертных газов (азот), которые обедняют смесь, выделяемую на аппарат, провоцируя неполадки в функционировании.
- По причине состава смеси сжиженного нефтяного газа, во время хранения газа в резервуарах, может произойти стратификация компонентов смеси. Это может вызвать изменение теплопроизводительности выделяемой смеси, а в последствии и изменение эксплуатационных качеств аппарата.

1.6 ГИДРАВЛИЧЕСКОЕ СОЕДИНЕНИЕ.

Внимание! Перед тем как произвести подключение котла, аккуратно очистить всю тепловую установку (трубопроводную сеть, нагревающие тела и т.д.) соответствующими декапирующими средствами или антинакипинами в состоянии удалить загрязнения, которые могут ухудшить работу котла.

Согласно действующим техническим нормам рекомендуется проводить обработку воды тепловой и водоснабжающей установки с целью защиты системы и аппарата от твердых отложений (например, накипи), образования грязи и других вредных отложений.

Гидравлические соединения должны быть произведены рациональным путём, используя соединения на шаблоне котла. Выходы предохранительных клапанов котла должны быть подключены к сточной воронке. В противном случае, если срабатывание спускных клапанов приведет к затоплению помещения, изготовитель котла не будет нести ответственность.

Внимание! Компания Производитель не отвечает за урон, нанесённый установкой автоматических наполнителей.

В целях соблюдения требований, установленных действующим стандартом по гигиеническим требованиям и контролю за качеством питьевой воды, рекомендуется установить комплект от противотока IMMERGAS на


входе подачи холодной питьевой воды в котёл. Также рекомендуется убедиться, что теплопередающая жидкость (например: вода + гликоль), введённая в первичный контур котла (контур отопления), отвечает требованиям местных действующих стандартов.

Внимание! Чтобы обеспечить долгий срок работы котла, а также сохранить его характеристики и эффективность, рекомендуется установить комплект “дозатора полифосфатов” при использовании воды, характеристики которой могут способствовать образованию известковых отложений.

1.7 ПОДКЛЮЧЕНИЕ К ЭЛЕКТРИЧЕСКОЙ СЕТИ.

Котел Nike Star 24 4 R на весь агрегат имеет класс защиты IPX4D. Электрическая безопасность агрегата обеспечивается только при его подключении к контуру заземления, выполненному в соответствии с действующими нормами безопасности.

Внимание! Компания Производитель снимает с себя всякую ответственность за материальный ущерб и вред для здоровья людей, могущие быть причиненными в случае незаземления котла и несоблюдения соответствующих норм безопасности.

Убедитесь также, что параметры электрической сети соответствуют максимальной потребляемой мощности, величина которой указана на табличке номинальных данных, помещенной на стенке котла. Котлы поставляются со шнуром электропитания типа “Y”. Кабель электропитания должен быть включен в электрическую сеть напряжением 230 В ±10% и частотой 50 Гц с соблюдением полярности L-N и заземления  на данной сети должен быть предусмотрен веспольярный выключатель III категории перенапряжения. В случае замены кабеля питания обратиться в специализированное предприятие (например, в полномочный центр технической поддержки). Кабель электропитания должен быть проложен в соответствии с указаниями (рис. 3). В случае необходимости замены плавкого предохранителя на регулировочном блоке используйте быстродействующий предохранитель на силу тока 3,15 А. При подсоединении агрегата к сети электропитания запрещается использовать переходники, шайбы, предназначенные одновременно для нескольких устройств, и удлинители.

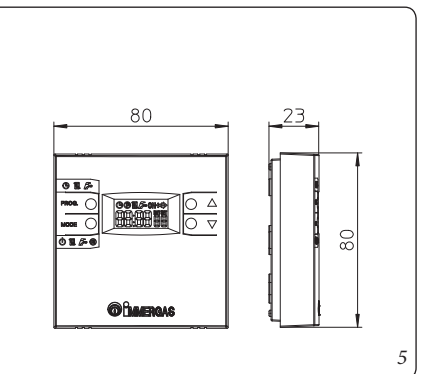
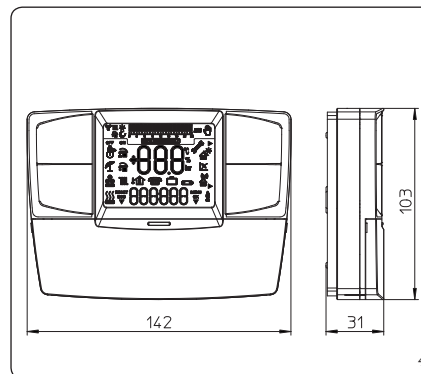
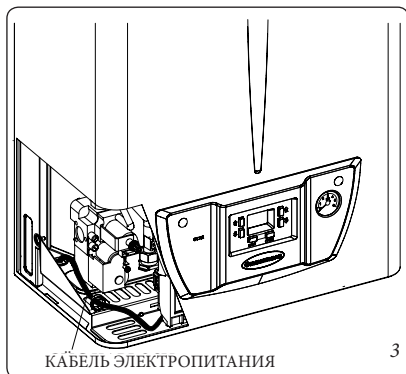
1.8 ДИСТАНЦИОННОЕ УПРАВЛЕНИЕ И ХРОНОТЕРМОСТАТ ПОМЕЩЕНИЯ (ФАКУЛЬТАТИВНО).

Котел предусмотрен для подключения хронотермостатов помещения и дистанционного управления, которые доступны в факультативном комплекте (рис. 4 - 5).

Все устройства подсоединяются всего 2 проводами. Прочитать внимательно инструкцию по установке и эксплуатации оснащённую с данным комплектом.

- Цифровой хронотермостат Вкл/Выкл. Хронотермостат позволяет:
 - установить два значения окружающей среды: один для дня (комфортная температура) и один для ночи (пониженная температура);
 - устанавливать недельную программу с четырьмя ежедневными включениями и выключениями;
 - выбрать желаемый режим работы среди различных вариантов:
- ручной режим (с регулируемой температурой).
- автоматический режим (с установленной программой).
- принудительный автоматический режим (с временным изменением температуры автоматической программы).
Хронотермостат питается от 2 щелочных батареек 1,5 В типа AALR 6
- Мини-устройство цифрового дистанционного управления (Mini CRD) с функционированием климатического хронотермостата и CAR^{V2}. Панели Mini CRD и CAR^{V2} позволяют пользователю кроме вышеуказанных функций, иметь под контролем, а главное под рукой, всю необходимую информацию относительно работы агрегата и термической установки с возможностью заменить в любой момент предварительно введённые параметры, не перемещаясь при этом туда, где установлен агрегат. Панели Mini CRD и CAR^{V2} оснащены самоконтролем, который отображает на дисплее все возможные неполадки работы котла. Климатический регулятор встроены в панели дистанционного управления и позволяет регулировать температуру подачи установки, в зависимости от необходимости отопления помещения, таким образом, чтобы получить требуемую температуру помещения с высокой точностью, а значит и с очевидной экономией затрат. Mini CRD и CAR^{V2} питаются непосредственно от котла с помощью тех же 2 проводов, которые служат для передачи данных между котлом и устройствами.

Электрическое подключение Мини-устройства дистанционного цифрового управления, CAR^{V2} или хронотермостата Вкл/Выкл (Факультативно). Нижеописанные операции должны быть произведены после отключения напряжения от агрегата. Возможные хронотермостаты помещения или устройства удаленного управления следует подключить к клеммам 40 и 41, удаляя перемычку X40 (рис. 3-2). Убедиться, что контакт термостата Вкл/Выкл “сухого” типа, то есть не зависит от на-



пряжения сети, в противном случае получит ущерб электронный блок регулирования. К котлу можно подключать только по одному устройству за раз.

Важно: в случае использования Mini CRD или CAR^{V2}, необходимо предоставить две отдельные линии, согласно действующим нормативным требованиям, касающихся электрических установок. Все трубы котла никогда не должны использоваться, как клеммы заземления электропроводки или телефонной линии. Убедиться в этом перед электрическим подключением котла.

1.9 ПРОВЕТРИВАНИЕ ПОМЕЩЕНИЙ.

Необходимо чтобы в помещении, куда устанавливается котел, был доступ для такого количества воздуха, которое необходимо для настройки горения газа и проветривания помещения. Естественный доступ воздуха происходит прямым путём через:

- постоянные отверстия в стенах проветриваемого помещения, выходящие наружу;
- каналы вентиляции, отдельные или общие с разветвлениями.

Воздух для вентиляции должен поступать непосредственно снаружи, вдали от источников загрязнения. Натуральный доступ воздуха может быть также произведён косвенным путём, посредством забора воздуха в смежных помещениях. Более подробная информация о проветривании помещений приведена в действующих предписаниях нормативных требований.

Удаление отработанного воздуха. В помещениях, в которых установлены газовый агрегат, кроме забора воздуха для горения, может быть также необходимо удаление отработанного воздуха, с последующим забором такого же количества чистого и не отработанного воздуха. Настоящие условия должны быть созданы в соответствии с предписаниями с действующими техническими нормативными требованиями.

1.10 ДЫМОВЫЕ КАНАЛЫ.

Газовые агрегаты, оснащённые креплением для трубы дымоудаления, должны быть непосредственно подключены к высокоэффективным каминам дымоходам или дымовым каналам.

Только при их отсутствии допускается вывод продуктов сгорания непосредственно наружу, если это соответствует предписаниям нормы вытяжных устройств и с действующими местными правилами.

Подключение к дымоходам и дымовым каналам. Подключение агрегатов к дымоходу или к камину при помощи дымового канала. *Если уже существуют уже установленные дымоходы, они должны быть полностью очищены от шлаков, так как при их отслоении во время работы может закупорить проход дыма, создавая высокоопасные ситуации для пользователя.*

Дымовые каналы должны быть подключены к дымоходу или к дымовой трубе в том же помещении, где установлен агрегат или в крайнем случае в смежном помещении, которое соответствует требованиям нормы.

1.11 ДЫМОХОДЫ / ДЫМОВЫЕ ТРУБЫ.

Для агрегатов с натуральной вытяжкой могут быть установлены отдельные дымоходы или общие разветвлённые дымовые трубы.

Отдельные дымоходы. Размеры дымоходов должны быть рассчитаны согласно действующим стандартам.

Общие разветвлённые дымовые трубы. В многоэтажных зданиях, для удаления продуктов сгорания с натуральной вытяжкой, могут быть использованы общие разветвлённые дымовые трубы. Разветвлённые дымовые трубы новой конструкции должны быть построены согласно способам и расчётам, требуемых нормой.

Дымники. Под термином дымник подразумевается устройство расположенное в верхней части отдельного дымохода или общей разветвлённой дымовой трубы. Настоящее устройство упрощает вывод рассеивание продуктов сгорания даже усложнённых атмосферных условиях и предотвращает попадание посторонних тел.

Настоящее устройство должно соответствовать нормативным требованиям.

Уровень разблокирования, соответствующий оголовку дымохода/дымовой трубы, в независимости от дымника, должен быть за "зоной обратного потока", во избежания образования обратного давления, предотвращающего свободный вывод в атмосферу продуктов сгорания. Поэтому необходимо применять минимальную длину, указанную в стандарте, в зависимости от наклона ската крыши.

Прямой вывод наружу. Агрегаты с натуральной вытяжкой, которые предусмотрены для подключения к дымовой трубе или дымоходу, могут выводить продукты сгорания наружу посредством канала, проходящего через периметральные стены здания. В этом случае вывод происходит за счёт выхлопной трубы, к которой снаружи подключен вытяжной вывод.

Выхлопная труба Выхлопная труба должна соответствовать требованиям, перечисленным для дымовых каналов, с дополнительными предписаниями действующих технических нормативных требований.

Установка вытяжных устройств. Вытяжные устройства должны быть:

- установлены на наружных стенах здания;
- установлены, соблюдая минимальные расстояния, указанные в действующих технических нормативных требованиях.

Вывод продуктов сгорания из аппарата с натуральной вытяжкой в закрытых помещениях наружу. В помещениях на открытом воздухе и закрытие со всех сторон (вентиляционные шахты, шахты, дворы и так далее), допустим прямой вывод продуктов сгорания с натуральной или форсированной вытяжкой с расходом тепла от 4 и до 35 кВт, если при этом соблюдены технические нормативные требования.

1.12 УСТРОЙСТВО, КОНТРОЛИРУЮЩЕЕ ВЫВОД ДЫМА.

Важно: запрещено добровольно выводить из эксплуатации, устройство, контролирующее вывод дыма. При повреждении каждой детали настоящего устройства, должна быть произведена замена на оригинальные запчасти. При частом срабатывании контрольного устройства вывода дыма, проверить дымовой канал и проветривание помещения, в котором расположен котел.

Для правильной работы Nike Star дымоход, к которому подсоединяется котел, должен иметь минимальное пониженное давление, ответственное тяге 1 метра вертикальной трубы диаметром 130 мм.

1.13 ЗАПОЛНЕНИЕ УСТАНОВКИ.

После подключения котла приступить к заполнению системы с помощью крана заполнения (дет. 7 рис. 7). Заполнение должно происходить медленно, давая, таким образом, возможность выйти пузырькам воздуха через выпуск воздуха котла и системы отопления. Котел имеет клапан для выхода воздуха установленный на циркуляционном насосе. Проверить, что заглушка ослаблена (дет. 15, рис. 7 и дет. 13 рис. 10). Открыть клапаны для выхода воздуха на радиаторах.

Клапаны для выхода воздуха на радиаторах должны быть тогда закрыты, когда выходит только вода.

Закрывать кран наполнения, когда манометр показывает около 1,2 бар.

1.14 ПОДКЛЮЧЕНИЕ ГАЗОВОЙ УСТАНОВКИ.

Для подключения установки необходимо учитывать требования действующих технических стандартов. В частности, для газовых систем нового исполнения, необходимо:

- открыть окна и двери;
- предотвратить наличие искр и открытого огня;
- приступить к выдуванию воздуха, находящегося в трубопроводе;
- проверить непроницаемость внутренней установки, согласно указанием действующих технических норм.

1.15 ВВОД КОТЛА В ЭКСПЛУАТАЦИЮ (ВКЛЮЧЕНИЕ).

Для запуска котла в эксплуатацию (описанные ниже операции должны выполняться одной уполномоченной компанией в присутствии ответственного персонала):

- проверить непроницаемость внутренней установки, согласно указаниям действующих технических норм;
- проверить соответствие используемого газа тому, на который настроен котел;
- проверить, что отсутствуют внешние факторы, которые могут привести к образованию накоплений не сгоревшего топлива;
- включить котел и проверить правильность зажигания;
- проверить что газовый расход и соответствующее давление отвечают указанным в паспорте (параг. 3.17);
- проверить правильное проветривание помещений;
- проверить существующую вытяжку во время регулярной работы агрегата, например при помощи тягомера, расположенного сразу на выходе продуктов сгорания агрегата;
- проверить, что в помещение не происходит переполнение продуктов сгорания, даже во время работы электровентиляторов;
- проверить включение защитного устройства, в случае отсутствия газа и затраченное на это время;
- проверить действие рубильника, установленного перед котлом.

Если всего одна из этих проверок имеет негативный результат, котёл не может быть запущен в эксплуатацию.

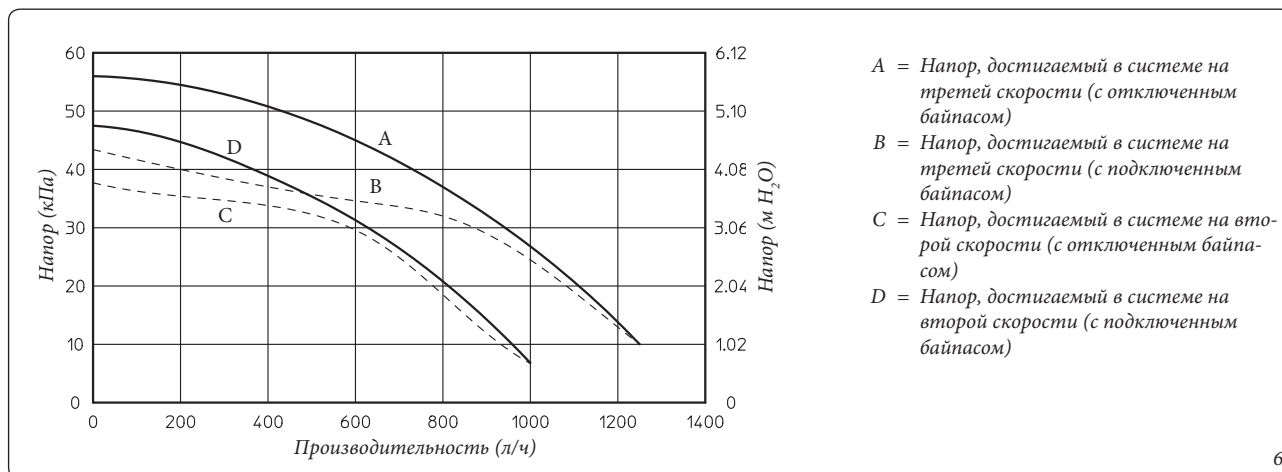
1.16 ЦИРКУЛЯЦИОННЫЙ НАСОС.

Котлы серии Nike Star 24 4R предоставляются со встроенным циркуляционным насосом с электрическим трёхпозиционным регулятором скорости. Когда на циркуляционном насосе установлена первая скорость, котел не работает в нормальном режиме. Для оптимальной работы котла на новый установках рекомендуется (монотруба и модуль) использовать циркуляционный насос на максимальной скорости. Циркуляционный насос уже оснащён конденсатором.

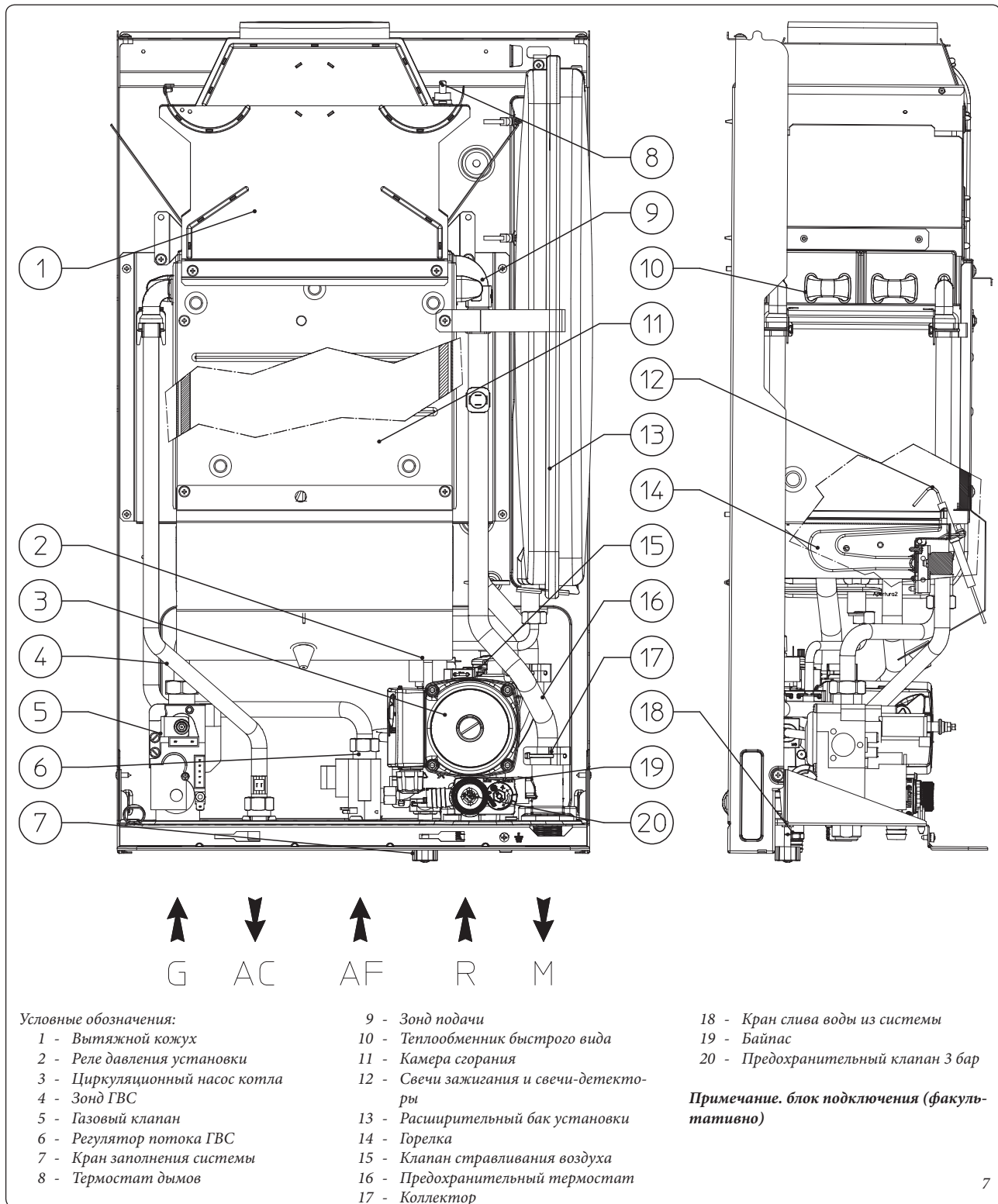
При разблокировании насоса. Если после долгого простоя насос оказывается заблокированным, необходимо отвинтить переднюю крышку и повернуть при помощи отвертки вал двигателя. Эту операцию следует выполнять с крайней осторожностью, чтобы не повредить насос.

Регулирование байпаса (дет. 19, рис. 7). При необходимости, байпас может быть отрегулирован по собственным требованиям установки, от минимальной (байпас отключен) до максимальной позиции (байпас подключен) показанной на графике (рис. 6). Отрегулировать с помощью плоской отвёртки. Поворачивая по часовой стрелке, байпас устанавливается, против часовой стрелки - байпас убирается.

Напор, достигаемый в системе.



1.17 КОМПЛЕКТУЮЩИЕ КОТЛА.



1.18 КОМПЛЕКТЫ, ПРЕДОСТАВЛЯЕМЫЕ ПО ЗАКАЗУ.

- Комплект запорных вентилей для отопительной системы. Конструкция котла позволяет установить запорные вентили на трубе подачи воды в отопительную систему и на трубе возврата воды из системы. Такая установка очень удобна с точки зрения работ по техобслуживанию, потому что позволяет слить воду из котла, оставляя при этом ее в системе.
- Комплект дозатора полифосфатов. Дозатор полифосфатов предотвращает образова-

ние известковых отложений и сохраняет неизменными во времени первоначальные характеристики теплообмена ГВС. Конструкция котла разработана с учетом возможности установки дозатора полифосфатов.

- Комплект блока подключения. Включает трубы, фитинги и набор вентилей (включая газовый вентиль) для подключения котла к установке.
- Комплект против замерзания с нагревательными элементами (по заказу). В том случае если котел устанавливается в таких

местах, где температура опускается ниже -5°C и при недостатке газового питания, агрегат может не избежать замораживания. Во избежание замораживания системы ГВС, можно использовать комплект против замерзания, который состоит из электрического нагревательного элемента, соответствующей кабельной проводки и управляющего термостата.

Данные комплекты предоставляются вместе с инструкционным листом для установки и эксплуатации.

2 ИНСТРУКЦИИ ПО ЭКСПЛУАТАЦИИ И ТЕХОБСЛУЖИВАНИЮ.

2.1 ЧИСТКА И ТЕХОБСЛУЖИВАНИЕ.

Внимание! В целях сохранения целостности котла и чтобы характеристики безопасности, производительности и надёжности не менялись со временем, необходимо проводить техобслуживание не реже одного раза в год, согласно указаниям, приведённым в пункте "ежегодная проверка и техобслуживание котла", с соблюдением действующих государственных, региональных и местных положений.

2.2 ПРОВЕТРИВАНИЕ ПОМЕЩЕНИЙ.

Необходимо чтобы в помещении, куда устанавливается котел, был доступ для такого количества воздуха, которое необходимо для настройки горения газа, потребляемого агрегатом и проветривания помещения. Предписания относительно проветривания, дымовых каналов, дымоходов и дымоходов приведены в параг. 1.9, 1.10, 1.11 и 1.12. При возникновении сомнений в правильной вентиляции обратиться в квалифицированную компанию.

2.3 ОБЩИЕ УКАЗАНИЯ ПО ТЕХНИКЕ БЕЗОПАСНОСТИ.

Подвесной котел не должен подвергаться прямому воздействию пара, поднимающегося с кухонной плиты.

Запрещается эксплуатация котла детьми и лицами, не имеющими опыта работы с подобными устройствами.

При временном отключении котла необходимо:

- слить воду из отопительной системы за исключением того случая, когда предусмотрено использование антифриза;
- отключить агрегат от газовой магистрали, водопровода и сети электропитания.

В случае проведения каких-либо работ вблизи воздуховодов или устройств дымоудаления и их комплектующих, следует выключить агрегат и по завершении работ поручить квалифицированному специалисту проверку функционирования этих воздуховодов или устройств.

Не производите чистку агрегата или его частей легко воспламеняющимися веществами. Не оставляйте огнеопасные вещества или содержащие их емкости в помещении, в котором установлен котел.

Запрещено и опасно загромождать даже частично воздухозаборник для проветривания помещения, где установлен котел.

А также запрещено в связи с высокой опасностью, работа котла в одном помещении с вытяжкой и подобными агрегатами, одновременно с котлом, если не предусмотрены дополнительные отводы, размеры которых должны соответствовать необходимому количеству воздуха. Для предоставления размеров добавочных отводов, обратиться в уполномоченную компанию.

• **Внимание!** Эксплуатация любого устройства, потребляющего электроэнергию, подразумевает соблюдение некоторых фундаментальных норм:

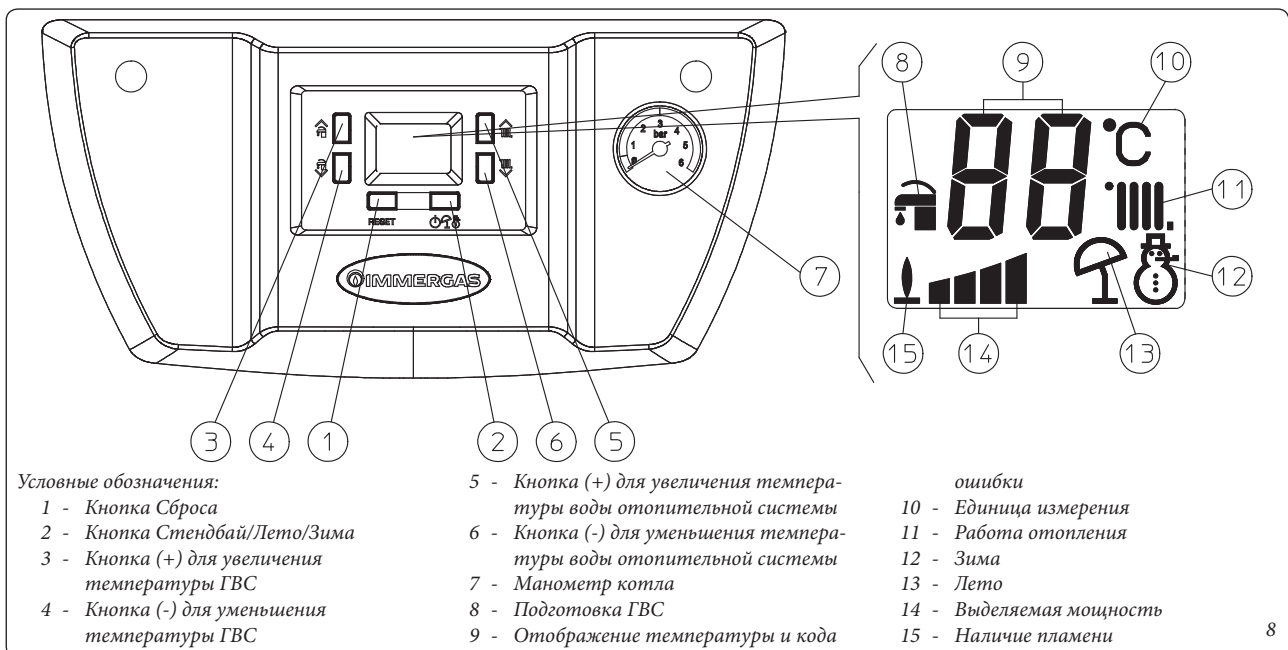
- нельзя касаться агрегата мокрыми или влажными частями тела; также нельзя делать этого, если вы стоите на полу босыми ногами.
- нельзя дергать за электрические кабели; не допускайте, чтобы агрегат подвергался воздействию атмосферных явлений (дождь, солнце и т.д.);
- шнур электропитания не должен заменяться пользователем самостоятельно;
- в случае повреждения кабеля выключите устройство и для замены кабеля обращайтесь исключительно к квалифицированному специалисту;

- в случае принятия решения о неиспользовании агрегата в течение продолжительного времени, выключите рубильник электропитания.

Примечание. Указанные на дисплее температуры имеют погрешность +/- 3°C, которая обуславливается условиями окружающей среды и не зависит от котла.

По окончании срока службы изделие не должно утилизироваться как бытовой отход и оставаться в окружающей среде, необходимо обратиться в специализированную компанию для его вывоза. По вопросам утилизации обращайтесь к производителю.

2.4 ПАНЕЛЬ УПРАВЛЕНИЯ.



Включение котла (см. рисунок). Перед включением убедитесь, что в систему залита вода - стрелка манометра (7) должна показывать величину между 1 ÷ 1,2 бар.

- Откройте вентиль подачи газа на входе котла.

- Нажать кнопку (2) и установить котел на летний (☀) или зимний (❄) режим работы.

Выбирая летний режим работы (☀) температура ГВС регулируется при помощи кнопок (3-4).

Выбирая зимний режим работы (❄) температура воды отопительной системы регулируется при помощи кнопок (5-6), во то время как для регулирования ГВС, используются кнопки (3-4), нажимая (+) температура увеличивается, нажимая (-) уменьшается.

Начиная с этого момента котел, работает в автоматическом режиме. При отсутствии запроса тепла (отопления или производства горячей воды), котел переходит в состояние "ожидания" то есть на котел подается пита-

ние, но отсутствует пламя. Каждый раз при зажигании горелки, на дисплее отображается соответствующий символ (15) наличия пламени.

2.5 ОПОВЕЩЕНИЕ О ПОЛОМКАХ И НЕИСПРАВНОСТЯХ.

При аварии на котле мигает освещение дисплея, а также появляются соответствующие коды ошибок, перечисленные в таблице.

Код Ошибки	Отображённая неполадка	Причина	Состояние котла / Решение
01	Блокировка зажигания	Котёл, в случае заявки на отопление помещения или производства ГВС, не включается в установленное время. При первом включении агрегата или после его продолжительного простоя может потребоваться устранение блокировки.	Нажать на кнопку Сброса (1)
02	Блокировка предохранительного термостата (перегрев)	Во время нормального режима работы, если при неполадке появляется внутренний перегрев, котел блокируется по перегреву.	После охлаждения нажать кнопку Сброса (1)
03	Блокировка реле давления дыма	Во время нормального режима работы, если при неполадке появляется перегрев отработанных газов, котел блокируется по перегреву.	Котел запускается автоматически после 30 минут при возобновлении работы в нормальных условиях, без необходимости операции сброса. После трех раз срабатывания термостата дымов в течение менее чем двух часов котел требует ручного перезапуска и 30 минутного выжидания. Нажать на кнопку Сброса (1)
05	Неисправность термомпары.	Плата обнаруживает неполадку на датчике NTC на подаче.	Котел не запускается (1)
06	Неисправность зонда сантехнической воды	Плата обнаружила неполадку на датчике NTC на горячем водоснабжении. В этом случае также не может быть запущена защитная функция от замерзания.	Котел не производит ГВС (1)
08	Максимальное количество сбросов	Число уже выполненных сбросов из возможных.	Внимание! Данную неисправность можно сбросить до 5 раз подряд, после чего доступ к данной функции не будет возможен в течение не менее одного часа, после чего котел осуществляет 1 попытку каждый час, максимальное число попыток – 5. Отключив напряжение и перезапустив оборудование, вновь предоставляется возможность осуществить 5 попыток.
10	Недостаточное давление установки	Давления воды в системе отопления недостаточно для гарантирования правильной работы котла.	Убедиться с помощью манометра котла, что давление в системе находится в диапазоне 1÷1,2 бар, при необходимости восстановить правильное давление.
20	Блокировка при помехах пламени	Возникает в случае потерь в контуре измерения или при неполадках контроля пламени.	Нажать на кнопку Сброса (1)
24	Неисправность кнопочного пульта	Плата обнаружила неполадку на кнопочном пульте.	При возобновлении нормальных условий котел переходит на нормальную работу без необходимости в сбросе (1).
27	Недостаточная циркуляция воды	Это происходит в случае перегрева котла, вызванного недостаточной циркуляцией воды в первичном контуре; причины этого могут быть следующие: - недостаточная циркуляция системы; - циркуляционный насос заблокирован.	- убедитесь, что отопительная система не перекрыта каким-нибудь вентилем и что в ней нет воздушных пробок (воздух стравлен); - необходимо принять меры по разблокировке циркуляционного насоса. (1)
28	Потери контура ГВС	Если на этапе отопления поднимается температура ГВС, котел сигнализирует о неполадке и понижает температуру отопления, для ограничения образования накипи на теплообменнике.	Проверить, что все краны сантехнической установки закрыты и не текут, и в любом случае проверить, что отсутствуют утечки на установке. Котел возвращается к нормальному режиму работы после того, как восстановлены оптимальные условия системы ГВС (1)
31	Потеря связи с дистанционным управлением	Возникает в случае подключения к несовместимому дистанционному управлению, или в случае потери коммуникации между котлом и Дистанционным Управлением.	Отключить и вновь подать напряжение на котел. Если повторный запуск не был успешным, и связь с Дистанционным управлением не восстановилась, котел переходит на местный режим работы "Летний". В этом случае снова будут активны устройства управления на панели управления котла (1).
36	Потеря связи IMG BUS	Потеря связи по протоколу IMG BUS	Котёл не удовлетворяет требованиям нагрева (1).

(1) Если блокировка или неполадка не устраняется, следует обращаться к уполномоченной организации (например, в Авторизованную службу технической поддержки).

Код Ошибки	Отображённая неполадка	Причина	Состояние котла / Решение
37	Низкое напряжение питания	Отображается в том случае, если напряжение питания ниже допустимого предела для правильной работы котла.	При возобновлении нормальных условий котел переходит на нормальную работу без необходимости в сбросе (1).
38	Потеря сигнала пламени	Происходит в том случае, если после того, как произошло успешное зажигание пламени горелки котла, происходит его непредвиденное погашение; происходит повторная попытка зажигания и в том случае, если восстановлены нормальные условия котла, нет необходимости в сбросе.	(1).
43	Блокировка из-за потери сигнала пламени	Возникает, если несколько раз в течении установленного времени появляется ошибка "Потеря сигнала пламени (38)".	Нажать на кнопку Сброса (1).
44	Блокировка по превышению максимального времени последовательных открытий газового клапана за короткий период времени	Отображается, если газовый клапан остаётся открытым на время, превышающее предусмотренное значение для его нормальной работы, при этом котел не включается.	Нажать на кнопку Сброса (1).
59	Аномальная частота электропитания	Плата обнаружила аномальную частоту электропитания.	Котел не запускается (1).
80	Сигнал неисправности управления модулятора газового клапана	Возможная проблема на модуляторе газового клапана или на электронной плате, прервана электропроводка. Котел работает на минимальной мощности ГВС.	Проверить электропроводку и непрерывность катушки модулятора (1).
98	Блокировка по макс. количеству ошибок ПО	Достигнуто максимальное количество допустимых ошибок программы.	Нажать на кнопку Сброса (1).
(1) Если блокировка или неполадка не устраняется, следует обращаться к уполномоченной организации (например, в Авторизованную службу технической поддержки).			

2.6 МЕНЮ ИНФОРМАЦИИ.

При одновременном нажатии на кнопки (3) и (4) в течении 3 секунд, активизируется "Информационное меню" через которое можно просмотреть некоторые рабочие параметры котла.

Для просмотра различных параметров нажать кнопки (3) и (4). Для выхода из меню вновь нажать одновременно на кнопки (3) и (4) на 3 секунд или выждать 5 минут.

Список параметров

Id Параметр	Описание
d1	Показывает сигнал пламени
d2	Отображает мгновенную температуру подачи системы на выходе теплообменника (датчик подачи)
d3	Отображает мгновенную температуру ГВС на выходе из теплообменника (датчик ГВС)
d4	Не используется
d5	Отображает мгновенную рабочую мощность (значение в %).
d6	Отображает текущее значение, установленное в заданных параметрах отопления (при наличии удалённого управления)
d7	Отображает значение, установленное в заданных параметрах ГВС (при наличии удалённого управления)
E1 - E7	Отображает архив неисправностей, где E1 является последней

Обнуление архива неисправностей.

В информационном меню нажать кнопку Сброса и удерживать в течение времени > 2 секунд и < 4,5 секунд. На дисплее отобразится надпись "E-".

Только если отпустить кнопку в этом промежутке времени, будет обнулен архив неисправностей.

2.7 ВЫКЛЮЧЕНИЕ КОТЛА.

Нажать на кнопку (дет. 2 рис. 8) (⏻) пока на дисплее не появится значок (— —).

Примечание. В настоящих условиях котел считается под напряжением.

Отключить внешний однополярный выключатель котла и закрыть газовый вентиль, расположенный перед агрегатом. Если котел не используется в течение длительного времени, не оставляйте его включенным.

2.8 ВОССТАНОВЛЕНИЕ ДАВЛЕНИЯ В ОТОПИТЕЛЬНОЙ СИСТЕМЕ.

Периодически контролируйте давление воды в системе. Стрелка манометра на котле должна показывать значение от 1 до 1,2 бар. Если давление ниже 1 бар (при холодной системе), необходимо восстановить давление с помощью крана наполнения, расположенного в нижней части котла (рис. 9).

Примечание. Закрыть вентиль в конце операции.

Если давление доходит до величины около 3 бар появляется риск срабатывания предохранительного клапана.

В этом случае необходимо слить воду на одном из вантуз-клапанов воздуха на тепловом сифоне, пока температура не достигнет давления 1 бар или обратиться в уполномоченную компанию.

Если наблюдаются частые случаи падения давления, следует обратиться за помощью в квалифицированную компанию, так как необходимо устранить возможные утечки.

2.9 ОПУСТОШЕНИЕ СИСТЕМЫ.

Для слива воды из котла используйте сливной кран (рис. 9 и 7).

Перед тем, как выполнить эту операцию, убедитесь в том, что закрыт кран заливки воды.

2.10 ЗАЩИТА ОТ ЗАМЕРЗАНИЯ

Котел серийно оборудован системой защиты от замерзания, которая приводит в действие насос и горелку в том случае, когда температура воды в системе внутри котла опускается ниже 4°C (серийная защита до температуры -5°C) и останавливается по превышении 42°C. Функция антизамерзания обеспечивается, если прибор совершенно исправен, не находится в "заблокированном" состоянии и на него поступает электропитание. Чтобы не поддерживать установку в рабочем состоянии, например, в случае длительного отсутствия, необходимо полностью опустошить установку или добавить к воде системы отопления антифриз. В обоих случаях, вода из системы ГВС, должна быть слита. В отопительные системы, из которых приходится часто сливать воду, необходимо заливать воду, подвергнушуюся необходимой обработке с целью ее умягчения, потому что слишком жесткая вода может привести к отложениям водяного камня.

Вся информация относительно защиты от замерзания указана в *параг. 1.3*. В целях гарантии целостности прибора и системы отопления и ГВС в зонах, где температура опускается ниже нуля, рекомендуем защитить установку отопления противоморозной добавкой и установкой на котел комплекта против замерзания *Immergas*. Если предполагается отключить котел на длительный период (второй дом), рекомендуется также:

- отключить электропитание;
- слить контур ГВС котла с помощью предусмотренных сливных клапанов (рис. 7) и внутренней сети распределения ГВС.

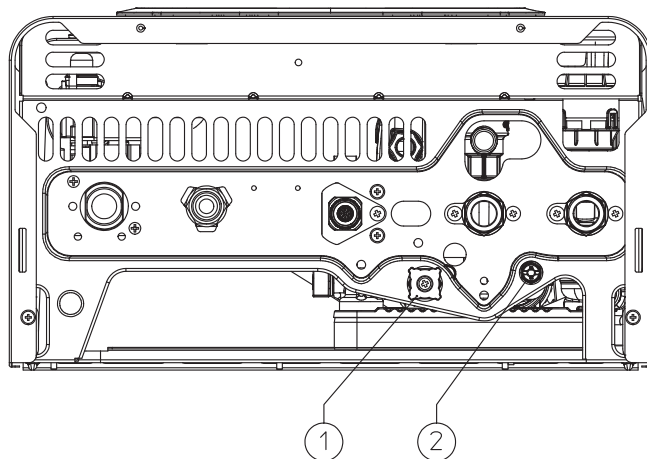
2.11 ОЧИСТКА ВНЕШНЕЙ ОБОЛОЧКИ.

Для очистки внешней оболочки котла использовать влажную материю и нейтральное моющее средство. Не использовать абразивные и порошковые моющие средства.

2.12 ОКОНЧАТЕЛЬНОЕ ОТКЛЮЧЕНИЕ.

В случае принятия решения об окончательном отключении котла, отключение должно быть выполнено уполномоченной компанией, убедиться при этом, что аппарат отключен от газовой магистрали, водопровода и сети электропитания.

ВИД СНИЗУ



Условные обозначения:

- 1 - Наполнительный кран
- 2 - Кран для слива воды

3 ЗАПУСК КОТЛА В РАБОТУ (НАЧАЛЬНАЯ ПРОВЕРКА).

При запуске в эксплуатацию котла необходимо:

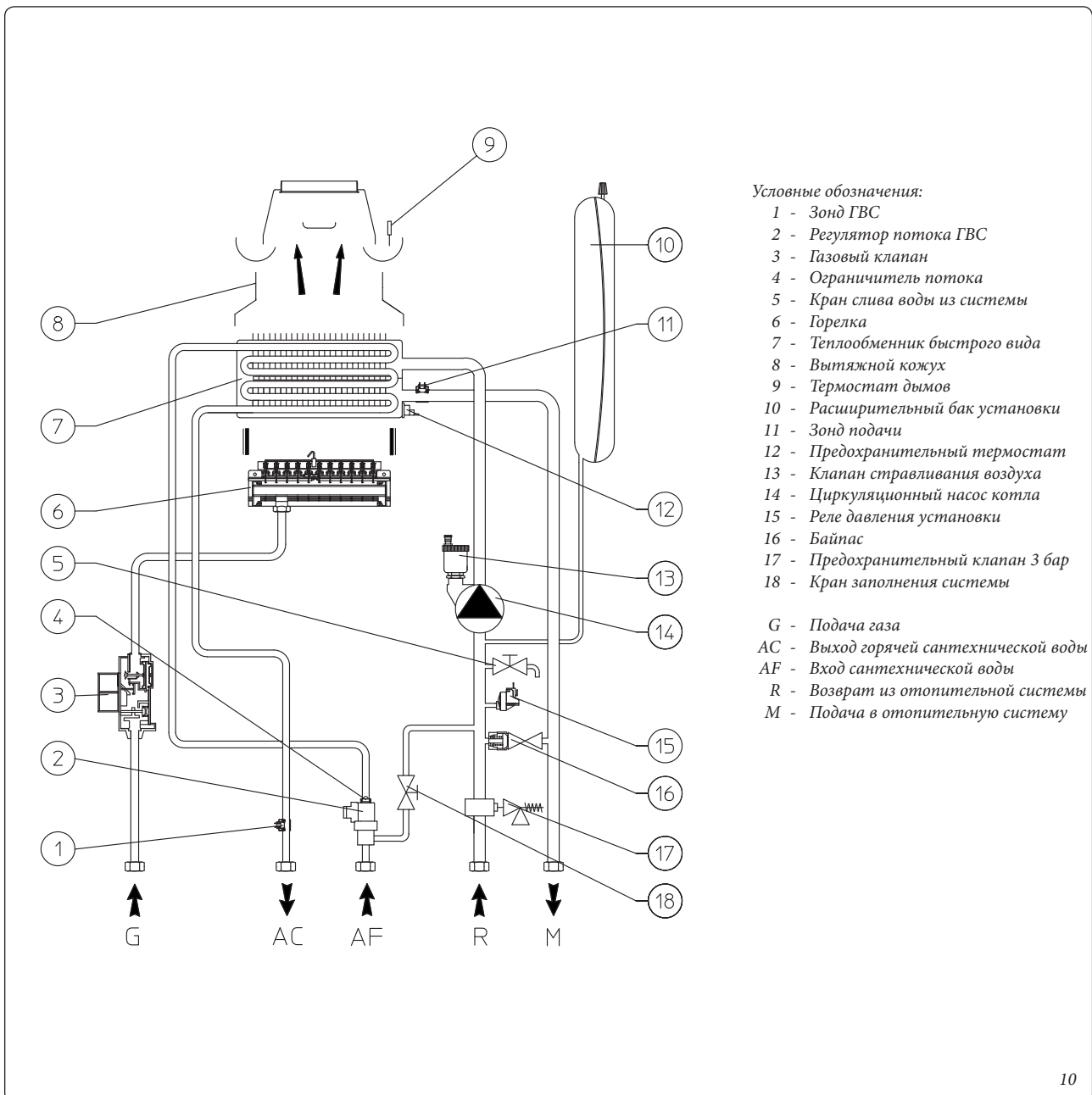
- проверить соответствие используемого газа тому, на который настроен котел;
- проверить подключение к сети 230В-50Гц, с соблюдением полярности L-N и заземления;
- проверить, что установка отопления заполнена водой, проверить что стрелка манометра котла указывает давление в диапазоне 1÷1,2 бар;
- включить котел и проверить правильность зажигания;
- проверить что максимальный, промежуточный и минимальный газовый расход и соответствующее давление соответствуют указанным в паспорте (параг. 3.17);

- проверить включение защитного устройства в случае отсутствия газа и затраченное на это время;
- проверить действие рубильника, установленного перед котлом.
- проверить существующую вытяжку во время регулярной работы агрегата, например при помощи тягомера, расположенного сразу на выходе продуктов сгорания агрегата;
- проверить, что в помещении не происходит переполнение продуктов сгорания, даже во время работы электровентиляторов;
- проверить работу регуляторов;
- запечатать устройство регулирования газового расхода (при изменении настройки);
- проверить производство ГВС;
- проверить непроницаемость гидравлической цепи;

- проверить вентиляцию и/или проветривание помещения, где предусмотрена установка.

Если хотя бы одна из этих проверок имеет негативный результат, установка не может быть подключена.

3.1 ГИДРАВЛИЧЕСКАЯ СХЕМА.

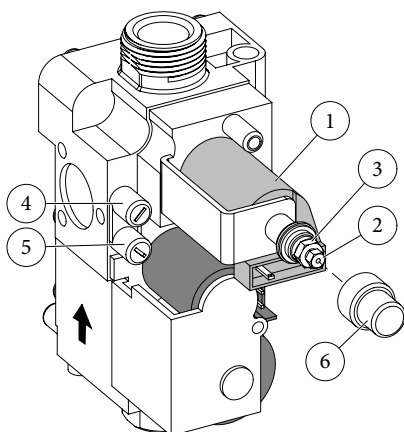


3.3 ВОЗМОЖНЫЕ НЕПОЛАДКИ И ИХ ПРИЧИНЫ.

Примечание. Техобслуживание должно быть произведено уполномоченной организацией (например, Авторизованной Сервисной Службой).

- Запах газа. Имеется утечка газовой магистрали. Необходимо проверить герметичность газоснабжения.
- Нерегулярное горение (красное или жёлтое пламя). Появляется когда загрязнена горелка или засорён пластинчатый клапан. Произвести очистку горелки или пластинчатого клапана.
- Частое срабатывание предохранительного термостата перегрева. Может быть вызвано низким давлением воды в котле, недостаточной циркуляцией воды в системе отопления или заблокированным циркуляционным насосом. Проверить с помощью манометра, что давление на установке находится в установленном диапазоне. Проверить, что не закрыты все вантуз-клапаны на радиаторах, а также функциональность циркуляционного насоса
- На котле образуется конденсат. Может быть вызвана засорением дымохода или наличием дымоходов, высота или сечение которых не соразмерны котлу. Может также зависеть от чрезмерно низкой температуры работы котла. В этом случае установить котел на более высокую температуру.
- Частое срабатывание предохранительного термостата перегрева. Могут быть вызваны засорением в дымовой системе. Проверить дымовой канал. Может быть засорён дымовой канал, или длина или сечение канала не соответствуют котлу. Может быть вызвано недостаточной вентиляцией (смотреть пункт - проветривание помещений).
- Наличие воздуха в установке. Проверить, что открыта заглушка клапана, для стравливания воздуха (рис. 7). Проверить, что давление установки и давление предварительной нагрузки расширительного бака отопления, находятся в установленных пределах, клапан предварительной нагрузки расширительного бака отопления должен равняться 1,0 бар, давление установки должно находиться в диапазоне от 1 и до 1,2 бар.
- Блокирование запуска и Блокирование дымохода. См. *параг. 2.5*.
- Малый напор воды на выходе: если при отложении накипи (соли кальция и магnezия), отмечается падение эксплуатационный качеств на этапе выхода ГВС, рекомендуется производить химическую дезинкrostацию, которую должна производить уполномоченная организация, например, уполномоченная сервисная служба. Настоящая химическая дезинкrostация должна быть произведена со стороны ГВС битермического теплообменника, согласно правилам хорошей техники. С целью сохранения целостности и эффективности теплообменника, использовать не коррозионный продукт. Чистка производится без помощи механических инструментов, который могут повредить теплообменнику.

Газовый клапан VK 8105 M



Условные обозначения:

- 1 - Катушка
- 2 - Винт, регулирующий минимальную мощность
- 3 - Гайка, регулирующая максимальную мощность
- 4 - Штуцер замера давления на выходе газовый клапан
- 5 - Точка замера давления на входе газового клапана
- 6 - Защитный колпачок

12

3.4 ПЕРЕВОД КОТЛА С ОДНОГО ВИДА ТОПЛИВНОГО ГАЗА НА ДРУГОЙ.

В том случае, если необходимо перенастроить аппарат на газ, отличный от того, который указан на заводской паспортной табличке, необходимо запросить специальный комплект со всем необходимым для данной модификации, которая может быть произведена довольно быстро.

Операция по перенастройке на другой тип газа должна быть произведена уполномоченной организацией (например, Службой технической поддержки).

Для перевода с одного топливного газа на другой необходимо:

- отключить напряжения от агрегата;
- заменить сопла основной горелки, необходимо установить между подключением газа и соплами специальные уплотнительный шайбы, входящие в комплект;
- подключить напряжение к агрегату;
- выбрать при помощи кнопочного пульта котла параметр типа газа (P01) и затем выбрать (nG), если на котел поступает Метан, или (LG), если на котел поступает СНГ и внести его в память;
- отрегулировать номинальную термическую мощность котла;
- отрегулировать минимальную термическую мощность на этапе ГВС;
- отрегулировать минимальную тепловую мощность котла на этапе отопления (парагр. 3.7);
- отрегулировать (при необходимости) максимальную мощность отопления (парагр. 3.7);
- запечатать устройство регулирования газового расхода (при изменении настройки);
- после того как была произведена модификация, установить самоклеющуюся этикетку, входящую в комплект рядом с заводской паспортной табличкой. С помощью несмывающегося фломастера на табличке необходимо удалить технические данные предыдущего типа газа.

Данные настройки должны относиться к используемому типу газа, следя указаниям таблиц (Параг. 3.17).

3.5 НЕОБХОДИМЫЕ ПРОВЕРКИ, ПОСЛЕ ПЕРЕХОДА НА ДРУГОЙ ТИПА ГАЗА.

После того как модификация было произведена и были установлены сопла нужного диаметра для типа используемого газа, и было произведено тарирование на установленном давлении, необходимо проверить, что:

- отсутствуют порывы пламени в камере сгорания;
- пламя в горелке не слишком низкое и стабильное (не отделяется от горелки);
- пробники давления, используемые для тарирования полностью закрыты и отсутствует утечка газа в системе.

Примечание: все операции по настройке котла должны быть произведены уполномоченной организацией (например, Авторизованной Сервисной Службой). Тарирование горелки должно быть произведено цифровым или "U" -образным дифференциальным манометром, который подключён к штуцеру замера давления на выходе газового клапана (дет. 4 рис. 12), придерживаясь давления, приведённого в таблице (Параг. 3.17) для того вида газа, для которого расположен котел.

3.6 НЕОБХОДИМЫЕ НАСТРОЙКИ.

- Настройка номинальной термической мощности котла.
- Подключить функцию "трубочиста" (дет. Параг. 3.9) на ГВС, убедившись, что достигается максимальная мощность котла (на дисплее должно появиться "99").
- Настроить при помощи латунной гайки (дет. 3 рис. 12) номинальную мощность котла, придерживаясь значений максимального давления, указанных в таблице (Параг. 3.17) в зависимости от вида газа.
- Поворачивая по часовой стрелке, термическая мощность увеличивается, а против часовой - уменьшается.
- Регулирование минимальной термической мощности котла на ГВС (дет. 2 рис. 12).

Примечание: приступать только после тарирования номинального давления.

Настройка минимальной тепловой мощности выполняется с помощью пластмассового винта с крестообразным шлицем (2) который находится на газовом клапане, латунная гайка должна оставаться заблокированной (3);

- нажать кнопку 4 (рис. 8) до достижения минимальной мощности котла (на дисплее должно появиться "00"). Давление, на котором регулируется минимальная мощность котла на этапе ГВС, не должно быть ниже значения, указанного в таблице (Параг. 3.17) в зависимости от вида газа.

Примечание. Для проведения настройки газового клапана, снять пластиковую заглушку (6), по окончании настройки установить заглушку на место.

- Регулирование минимальной термической мощности котла на этапе отопления.

Примечание. Приступать только после тарирования минимального давления ГВС.

Настройка минимальной термической мощности на этапе отопления, получается при модификации параметра (P5), при увеличении значения давление увеличивается, при уменьшении, давление понижается.

- давление, на котором регулируется минимальная термическая мощность котла на этапе отопления, не должно быть ниже значения, указанного в таблицах (параг. 3.17).

3.7 ПРОГРАММИРОВАНИЕ ЭЛЕКТРОННОЙ ПЛАТЫ.

На котле возможно произвести программирование некоторых рабочих параметров. Изменяя эти параметры согласно нижеприведённым указаниям, можно настроить котел согласно собственным нуждам.

Для доступа к режиму программирования необходимо действовать следующим образом (рис. 8):

- одновременно нажать на кнопки (1) и (2) и удерживать приблизительно 5 секунд, пока на дисплее не откроется режим программирования;
- выбрать при помощи кнопок (3) и (4) параметр, который необходимо изменить, указанный в следующей таблице;
- изменить соответствующее значение при помощи следующих таблиц посредством кнопок (5) и (6): при первом нажатии кнопок отображается текущее значение;
- подтвердить заданное значение нажатием кнопки Сброса (1) приблизительно на 5 секунд. В памяти сохраняется только отображенное значение.

Примечание. Если не нажимать никакие кнопки в течение 2 минут либо нажать одновременно приблизительно на 5 секунд кнопки (1) и (2), то операция автоматически аннулируется. Измененные, но не подтвержденные значения отменяются и восстанавливается значение, заданное перед внесением изменений.

Id Параметр	Параметр	Описание	Диапазон (п. 9 рис. 8)	По умолчанию
P00	Выбор солнечных панелей	Установка настоящей функции служит для настройки котла для работы с использованием солнечных панелей. Устанавливая параметр P0 в режиме on "солнечный" выключение горелки связано с регулированием температуры ГВС. В режиме oF выключение горелки происходит на максимальном значении.	on - oF	oF
P01	Выбор вида газа	Настоящая функция служит для настройки котла, чтобы обеспечить его правильную работу с определенным видом газа.	nG - Метан LG - СНГ	Установлен в зависимости от используемого газа
P02	Задержка включения отопления с запросов термостата помещения и удаленного управления	Котел запрограммирован на включение через 3 секунды после запроса. В случае особых установок (напр. установки разделённые на зоны с термостатическими моторизированными клапанами и т.д.) может быть необходима задержка зажигания.	00 - 20 (00 = 3 секунды 01 = 30 секунд 02 = 60 секунд 20 = 600 секунд)	00
P03	Функция против утечки	Настоящая функция уменьшает температуру отопления до 57°C, если считывается циркуляция ГВС в режиме отопления.	on - oF	oF
P04	Функция сантехнической постциркуляции	С функцией постциркуляции после забора ГВС насос поддерживается во включенном состоянии в течение 2,5 сек в режиме "зима", в течение 1,5 сек в режиме "лето", для уменьшения образования накипи.	on - oF	on
P05	Минимальная мощность отопления	Котел оснащён электронным модулированием, который настраивает мощность котла, для эффективного термического запроса помещения. Следовательно, обычно котел функционирует в изменяемом диапазоне газовой нагрузки, от минимальной до максимальной мощности отопления в зависимости от термической нагрузки установки. Примечание: котел выпущен и тарирован на этапе отопления на номинальную мощность. Для достижения номинальной мощности отопления необходимо около 10 минут, значение изменяется параметром (P08).	00 - 70 %	Устанавливается согласно заводских испытательных работ
P06	Максимальная мощность отопления	Примечание: выбор параметров "Минимальная мощность отопления" и "Максимальная мощность отопления", при запросе отопления, позволяет включение котла и питание модулятора током равным соответствующему установленному значению.	00 - 99 (99 = 100%)	99
P07	Программирование по времени включения отопления	Котел оснащён электронным реле времени, который предотвращает частое зажигание горелки на фазе отопления.	01 - 20 01 = 30 секунд 02 = 60 секунд 20 = 600 секунд	06

P08	Таймер рампы отопления	Во время зажигания котел следует кривой зажигания до достижения максимальной установленной мощности (P06).	01 - 20 01 = 30 секунд 02 = 60 секунд 20 = 600 секунд	20
P09	Вид котла	Не используется на этой модели.	01	01
P10	Мощность зажигания	Не используется на этой модели.	---	---
P11	Минимальная уставка отопления	Определяет минимальную температуру подачи	35 - 80 °C	35 °C
P12	Максимальная уставка отопления	Определяет максимальную температуру подачи	35 - 80 °C	80 °C
P13	Градиент температуры	Изменяет значение срабатывания из-за недостаточной циркуляции (E27)	00 - 15 (0 = функция отключена)	11
P14	Работа циркуляционного насоса	Циркуляционный насос может работать в двух режимах: oF мигает: в "зимнем" режиме циркуляционный насос управляется термостатом помещения или дистанционным управлением. on горит: в "зимнем" режиме к циркуляционному насосу постоянно подается питание, а значит, он всегда находится в работе.	oF - on	oF
P15	Тарирование газового клапана	Не используется на этой модели.	---	---
P16	Контроль клапана	Не используется на этой модели.	---	---
P17	Задержка солнечных панелей	Котел установлен на немедленное включение после запроса ГВС. Если на входе в котел установлен водонагреватель с солнечной функцией, то расстояние между водонагревателем и котлом можно компенсировать, чтобы позволить горячей воде достигнуть котел. Установить время, необходимое для проверки, что вода достаточно горячая, чтобы не включать котел.	00 - 60 (00 = функция отключена) 01 - 60 секунд	00
P18	Освещение дисплея	Устанавливает режим освещения дисплея: 00 = (выкл) дисплей включается при нажатии кнопок (продолжительность = 15 секунд). 01 = (авто) точно так же, как 00, плюс включение для указания наличия пламени. 02 = (вкл) всегда включен.	00 - 02	01

3.8 ФУНКЦИЯ МЕДЛЕННОГО АВТОМАТИЧЕСКОГО ВКЛЮЧЕНИЯ С ВЫВОДОМ ЗАДАННОЙ ПО ВРЕМЕНИ КРИВОЙ ЗАЖИГАНИЯ.

Электронный блок на этапе включения производит нарастающую кривую вывода газа (со значениями давления, которые зависят от вида выбранного газа) на определенный период времени. Это предотвращает операции тарирования или настройки этапа включения котла в любых условиях использования.

3.9 ФУНКЦИЯ "ТРУБОЧИСТА".

При включении данной функции котел включается на максимальную мощность отопления (P06) на 15 минут.

При данном режиме работы невозможно осуществить никакие настройки и остается включенным только предохранительный термостат температуры и ограничивающий термостат. Для установки функции "трубочиста", необходимо держать нажатой кнопку Reset (Сброс) в течении не менее 5 секунд, включение данной функции отображается миганием знаков (дет. 8 и 11 рис. 8). Эта функция позволяет технику проверить параметры горения. По окончании проверки следует отключить данную функцию, выключая и повторно включая котел или же просто нажимая на кнопку сброса приблизительно на 5 секунд (дет. 1 рис. 8). Нажатием кнопки (3 или 4) можно установить соответственно на P06 и на P05 мощность отопления. Нажатием кнопки (5 или 6) можно изменить мощность на один процентный пункт.

При желании подключить функцию "трубочиста" в режиме ГВС, необходимо открыть кран ГВС после включения горелки.

Внимание! Необходимо обеспечить достаточный напор ГВС во избежание чрезмерной температуры ГВС.

Нажатием кнопки (3 или 4) можно отрегулировать от 0% до 100% мощность котла. Нажатием кнопки (5 или 6) можно изменить мощность на один процентный пункт.

Примечание. Отображение процентной доли мощности котла чередуется с отображением температуры, считываемой датчиком на подаче.

3.10 РАСПРЕДЕЛЕНИЕ ИНТЕРВАЛОВ ВРЕМЕНИ ОТОПЛЕНИЯ.

Котел Nike Star 24 4R оснащён электронным реле времени, которое предотвращает частое зажигание горелки, на фазе отопления. Котел оснащается таймером, настроенным на 3 минуты. Для настройки временных интервалов других значений, следовать инструкциям для установки параметров, выбирая параметр (P7) и устанавливая по одному значения, указанные в настоящей таблице.

3.11 ФУНКЦИЯ АНТИБЛОКИРОВАНИЯ НАСОСА.

В режиме работы "лето" (☀) котел оснащён функцией, который запускает насос не менее 1 раза каждые 24 часа на период, равный 30 секунд с целью уменьшения риска блокирования из-за большого простоя.

В режиме работы "зима" (❄) котел оснащён функцией, запускающий насос 1 раз каждые 3 часа на 30 секунд.

3.12 ФУНКЦИЯ ПРОТИВ УТЕЧКИ САНТЕХНИЧЕСКОЙ СИСТЕМЫ.

При активации настоящей функции, уменьшается температура отопления до 57°C если считается циркуляция ГВС в режиме отопления. Эту функцию можно активировать при выборе параметра (P3).

3.13 ЗАЩИТА ОТ ЗАМЕРЗАНИЯ ТЕРМОСИФОНОВ.

Если температура возврата воды из отопительной системы ниже 4°C, котел запускается до достижения 42°C.

3.14 ПЕРИОДИЧЕСКАЯ САМОПРОВЕРКА ЭЛЕКТРОННОГО БЛОКА.

Во время работы в режиме отопления или в режиме ожидания котла, каждые 18 часов после последней проверки/питания запускается настоящая функция. Если котел работает в режиме производства горячей воды, то самопроверка запускается через 10 минут через произведённого забора воды на 10 секунд.

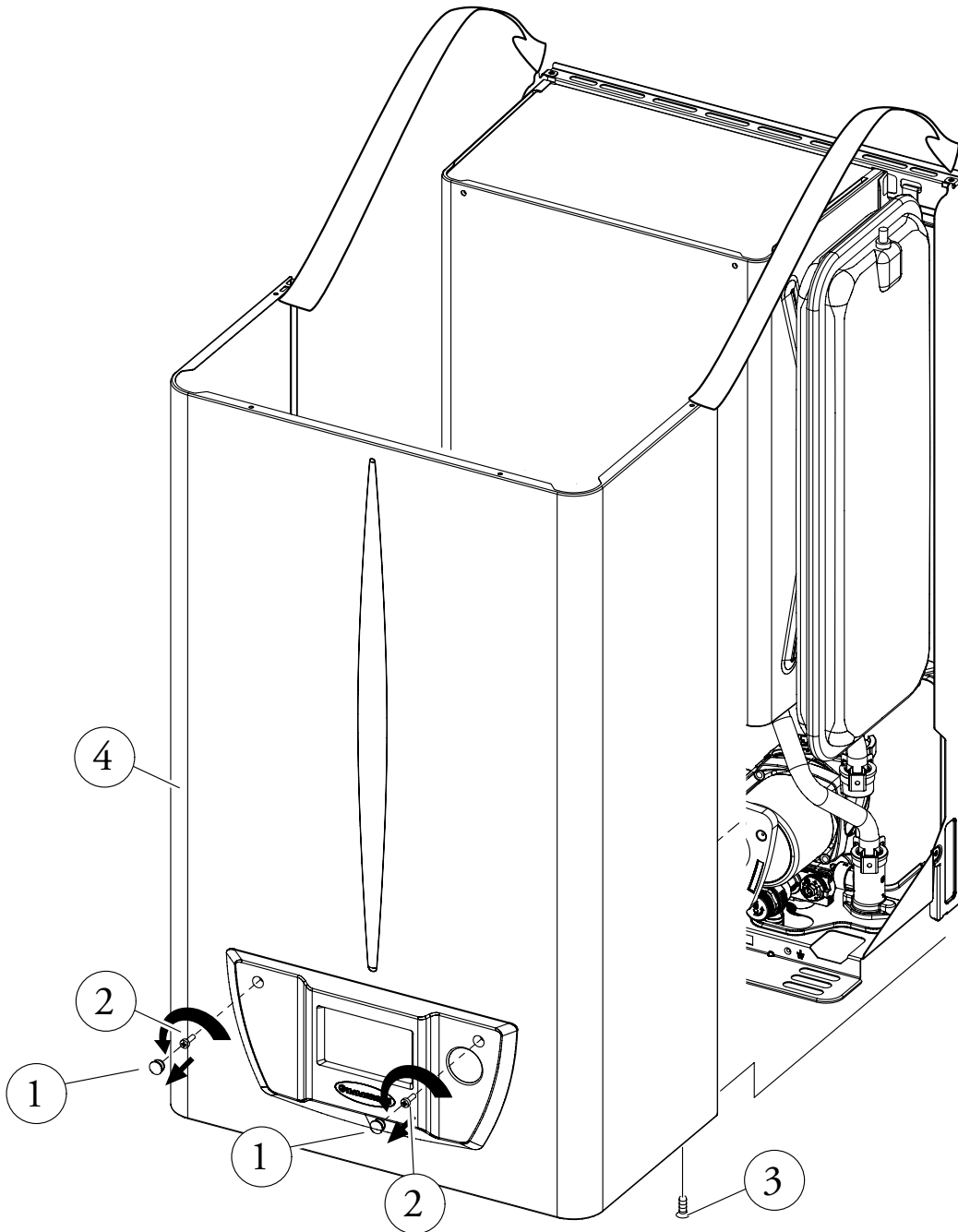
Примечание. Во время самопроверки котел находится в пассивном состоянии, включая сигнализации.

3.15 ДЕМОНТАЖ КОРПУСА .

Для упрощения технического обслуживания котла можно демонтировать корпус, следуя этим простым указаниям (рис. 13):

- Достать заглушки из защитной панели (1), потянув их на себя, как показано стрелками.
- Отвинтить 2 передних болта (2) и 2 нижних болта (3) крепления кожуха (4).

- Потянуть на себя защитный кожух (4) и одновременно толкнуть вверх, для снятия с верхних крючков.



3.16 ЕЖЕГОДНЫЙ КОНТРОЛЬ И ТЕХОБСЛУЖИВАНИЕ АГРЕГАТА.

Не реже одного раза в год следует выполнять следующие операции по техобслуживанию.

- Производить чистку теплообменника со стороны дымовых газов.
- Производить чистку горелки.
- Проверить позиционирование, целостность и очистку электрода зажигания и обнаружения; снять следы окисления.
- Визуально проверить отсутствие повреждений или коррозии на противоветренном устройстве регулирования вытяжки.
- Проверять правильность включения и функционирования агрегата.
- Проверять правильность тарирования горелки в режимах подогрева сантехнической воды и воды в отопительной системе.
- Проверять правильность функционирования управляющих и регулирующих устройств агрегата, в частности:
 - срабатывание термостата регулировки температуры воды в отопительной системе;
 - срабатывание термостата регулировки температуры ГВС;
- Проверить герметичность газовой системы агрегата и всей установки.
- Проверить включение защитного устройства против отсутствия газа контроля ионизированного пламени, затраченное на это время должно быть ниже 10 секунд.
- Визуально проверить отсутствие утечек воды и окисления на переходниках.

- Визуально проверять, не засорились ли сливные отверстия предохранительных клапанов.
- Проверить, что нагрузка расширительного бака, после сброса давления установки до нуля (значение считывается с манометра котла), равна 1,0 бар.
- Проверять, чтобы статическое давление системы (при системе в холодном состоянии и после доливки воды в нее через кран заполнения) составляло от 1 до 1,2 бар.
- Визуально проверять, чтобы предохранительные и управляющие устройства не были короткозамкнуты и/или подвергнуты несанкционированным изменениям, в частности проверять
 - предохранительный термостат температуры;
 - реле давления воды;
 - термостат, контролирующий вывод дыма.
- Проверять сохранность и целостность электрооборудования, в частности, следующее:
 - электрические провода должны проходить через специально предназначенные для этого кабельные каналы;
 - они не должны быть почерневшими или подгоревшими.

Примечание. В дополнение к ежегодному техобслуживанию необходимо выполнять проверку системы отопления и тепловой эффективности, периодичность и способ проведения устанавливаются действующими техническими стандартами.

3.17 ПЕРЕМЕННАЯ ТЕРМИЧЕСКАЯ МОЩНОСТЬ.

Примечание. Величины расхода газа приведены для минимальной тепловой мощности при температуре 15°C и давлении 1013 мБар. Величины давлений на горелке приведены для использования газа при температуре 15°C.

			МЕТАН (G20)			БУТАН (G30)			ПРОПАН (G31)		
	МОЩНОСТЬ ТЕРМОРЕЛЕ	МОЩНОСТЬ ТЕРМОРЕЛЕ	РАСХОД ГАЗА ГОРЕЛКА	ДАВЛ. СОПЛА ГОРЕЛКА		РАСХОД ГАЗА ГОРЕЛКА	ДАВЛ. СОПЛА ГОРЕЛКА		РАСХОД ГАЗА ГОРЕЛКА	ДАВЛ. СОПЛА ГОРЕЛКА	
	(кВт)	(ккал/ч)	(м ³ /ч)	(мбар)	(мм H ₂ O)	(кг/ч)	(мбар)	(мм H ₂ O)	(кг/ч)	(мбар)	(мм H ₂ O)
МАКС.	23,6	20296	2,74	14,00	142,8	2,05	28,00	285,5	2,01	35,60	363,0
МИН ОТОПЛ.	9,5	8170	1,14	2,77	28,3	0,85	5,00	51,0	0,84	6,43	65,5
МИН. ГВС	7,0	6020	0,86	1,70	17,3	0,64	3,00	30,6	0,63	3,00	30,6

3.18 ПАРАМЕТРЫ ГОРЕНИЯ.

		G20	G30	G31
Диаметр газового сопла	мм	1,30	0,80	0,80
давление питания	мбар (мм H ₂ O)	20 (204)	29 (296)	37 (377)
Массовый расход дымовых газов при номинальной мощности	кг/ч	68	65	69
Массовый расход дымовых газов при минимальной мощности	кг/ч	60	60	69
CO ₂ при Q. Ном./Мин.	%	5,35 / 1,80	6,50 / 2,10	6,10 / 1,80
CO при 0% O ₂ при Q. Ном./Мин.	ppm	79 / 86	151 / 100	95 / 137
NO _x при 0% O ₂ при Q. Ном./Мин.	ppm	58 / 12	110 / 15	97 / 12
Температура дымовых газов при номинальной мощности	°C	101	106	102
Температура дымовых газов при минимальной мощности	°C	85	85	76

Параметры горения: условия измерения КПД (температура подачи / температура возврата = 80 / 60 °C), контрольная температура окружающей среды = 15°C.

3.19 ТЕХНИЧЕСКИЕ ДАННЫЕ.

Номинальная потребляемая тепловая мощность	кВт (ккал/ч)	25,9 (22279)
Минимальная тепловая мощность ГВС	кВт (ккал/ч)	8,1 (6968)
Минимальная тепловая мощность отопления	кВт (ккал/ч)	10,8 (9300)
Номинальная тепловая мощность (полезная)	кВт (ккал/ч)	23,6 (20296)
Минимальная тепловая мощность ГВС (полезная)	кВт (ккал/ч)	7,0 (6020)
Минимальная тепловая мощность отопления (полезная)	кВт (ккал/ч)	9,5 (8170)
* Полезное тепловое КПД при номинальной мощности	%	91,1
* Полезное тепловое КПД при 30% от номинальной мощности	%	90,3
Потери тепла на корпусе при вкл/выкл. горелке	%	2,10 / 1,05
Потери тепла на камине при вкл/выкл. горелке	%	6,80 / 0,47
Макс. рабочее давление в отопительной системе	бар	3
Макс. рабочая температура в отопительной системе	°C	90
Регулируемая температура отопления	°C	35 - 80
Полный объем расширительного бака установки	л	4,2
Предв. нагрузка расширительного бака	бар	1
Содержание воды генератора	л	0,7
Напор при расходе 1000 л/час	кПа (м H ₂ O)	30,4 (3,10)
Полезная тепловая мощность подогрева сантехнической воды	кВт (ккал/ч)	23,6 (20296)
Диапазон регулировки температуры подогретой сантехнической воды	°C	35 - 55
Мин. давление (динамическое) системы ГВС	бар	0,3
Макс. рабочее давление в системе ГВС	бар	10
Минимальный забор ГВС	л/мин	2,0
Удельный расход при непрерывной работе (ΔT 30 °C)	л/мин	11,1
Вес полного котла	кг	25,3
Вес пустого котла	кг	24,6
Подключение к электрической сети	В/Гц	230/50
Номинальный потребляемый ток	А	0,45
Установленная электрическая мощность	Вт	105
Потребляемая мощность цирк. насоса	Вт	85
Класс защиты электрооборудования агрегата	-	IPX4D
Сопrotивление дымовой системы котла	Па	1,3
Класс NO _x	-	2
Взвешенный NO _x	мг/кВтч	154
Взвешенный CO	мг/кВтч	33
Тип агрегата	B11BS	
Категория	П2Н3+	

- Данные по ГВС приведены для динамического давления на входе 2 бар и температуры на входе 15°C; значения измерены непосредственно на выходе котла, при этом считается, что для получения заявленных характеристик необходимо смешивание с холодной водой.

- Максимальный уровень шума, издаваемого при работе котла, составляет < 55 дБА. Уровень шума замеренный при испытаниях в частично звукопоглощающей камере при работе котла на полную тепловую мощность и длине воздухопроводов, соответствующей установленным нормам.

- * Величины приведены для минимальной тепловой мощности.

3.20 УСЛОВНЫЕ ОБОЗНАЧЕНИЯ НА ТАБЛИЧКЕ С ДАННЫМИ.

Мод		Код. Мод	
Сер. N°	ПРОВ	Код. ВЫВОД	
Тип			
Q _{пw} /Q _{п мин.}	Q _{пw} /Q _{п макс.}	P _{п мин.}	P _{п макс.}
PMS	PMW	D	TM
NO _x Class			

Примечание: технические данные приведены на табличке данных котла

RU	
Мод	Модель
Код. Мод	Код модели
Сер. N°	Серийный номер
ПРОВ	Проверка (контроль)
Код. ВЫВОД	Код PIN
Тип	Тип установки (см. CEN TR 1749)
Q _{пw min.}	Минимальная тепловая мощность ГВС
Q _{п min.}	Минимальная тепловая мощность отопления
Q _{пw max.}	Максимальная потребляемая тепловая мощность ГВС
Q _{п max.}	Максимальная потребляемая тепловая мощность отопления
P _{п мин.}	Минимальная полезная тепловая мощность
P _{п макс.}	Максимальная полезная тепловая мощность
PMS	Максимальное Давление Установки
PMW	Максимальное давление ГВС
D	Удельный расход
TM	Максимальная рабочая температура
NO _x Class	Класс NO _x

Представитель изготовителя на территории РФ:
ООО «ИММЕРГАЗ» Москва, Наб. Академика Туполева, дом 15 стр.2
Тел. (495)150-57-75

Follow us

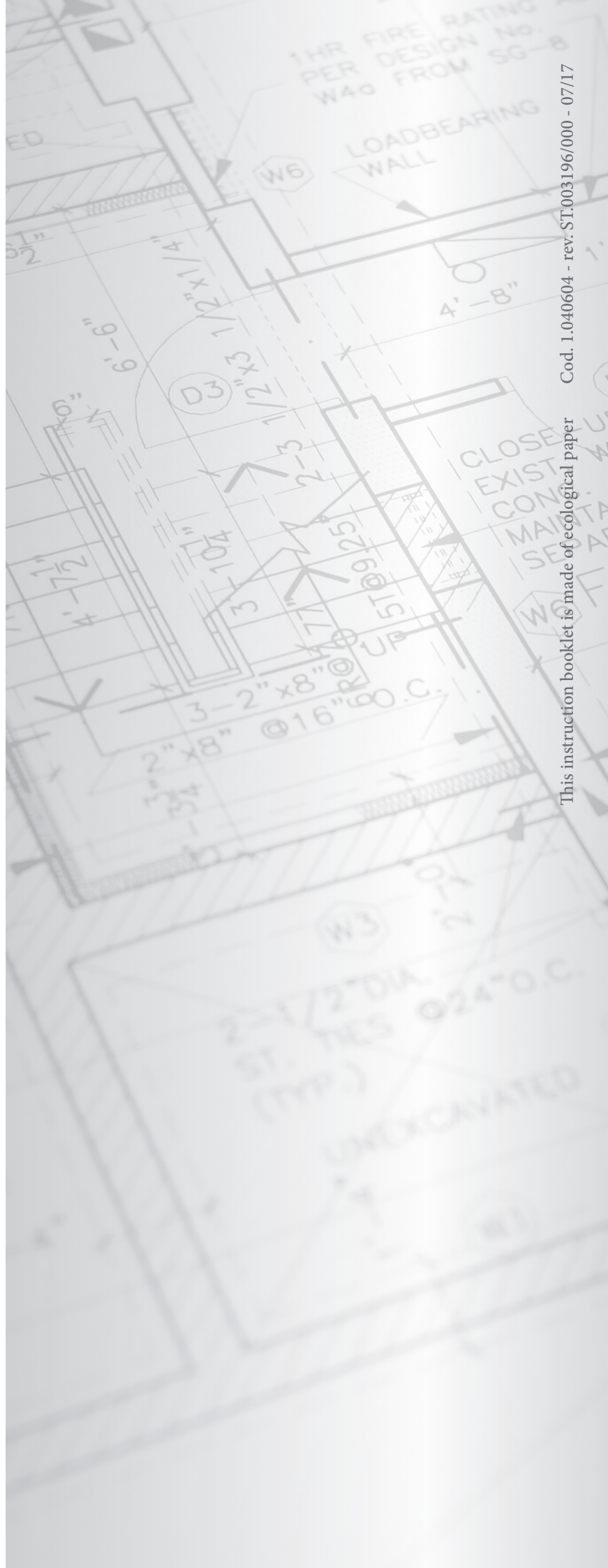
Immergas Italia



immergas.com

Immergas Europe S.r.o.
05951 Poprad - Matejovce - SK
Tel. +421.524314311
Fax +421.524314316

Certified company ISO 9001



Cod. 1.040604 - rev. ST.003196/000 - 07/17

This instruction booklet is made of ecological paper